

✓

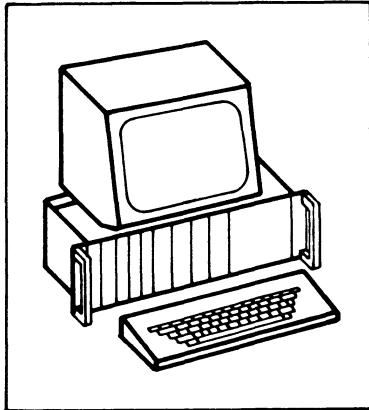
✓

✓

•

✓

FACHPRAKTISCHE ÜBUNG MIKROCOMPUTER-TECHNIK



Video-Interface

BFZ/MFA 8.2.



Diese Übung ist Bestandteil eines Mediensystems, das im Rahmen eines vom Bundesminister für Bildung und Wissenschaft, vom Bundesminister für Forschung und Technologie sowie der Bundesanstalt für Arbeit geförderten Modellversuches zum Einsatz der "Mikrocomputer-Technik in der Facharbeiterausbildung" vom BFZ-Essen e.V. entwickelt wurde.

1

2

3

4

Video-Interface

1. Einleitung

Für den Austausch von Informationen zwischen Computer und Bediener verwendet man Datensichtstationen. Insbesondere bei der Eingabe von (Übungs-) Programmen und bei der Überprüfung der Programmfunktionen sind sie sehr hilfreich. In Computersystemen kommen sie meist dann zur Anwendung, wenn Textinformationen angezeigt oder eingegeben werden müssen.

Eine Datensichtstation besteht aus den Funktionseinheiten Tastatur, Video-Interface und Monitor.

Der Monitor entspricht einem Fernsehgerät ohne Hf-Empfangsteil, da das im Video-Interface erzeugte Bildsignal (auch Video genannt) unmittelbar dem Monitor zugeführt wird. Bild 1 zeigt die Zusammenschaltung einer Datensichtstation mit einem Mikrocomputer.

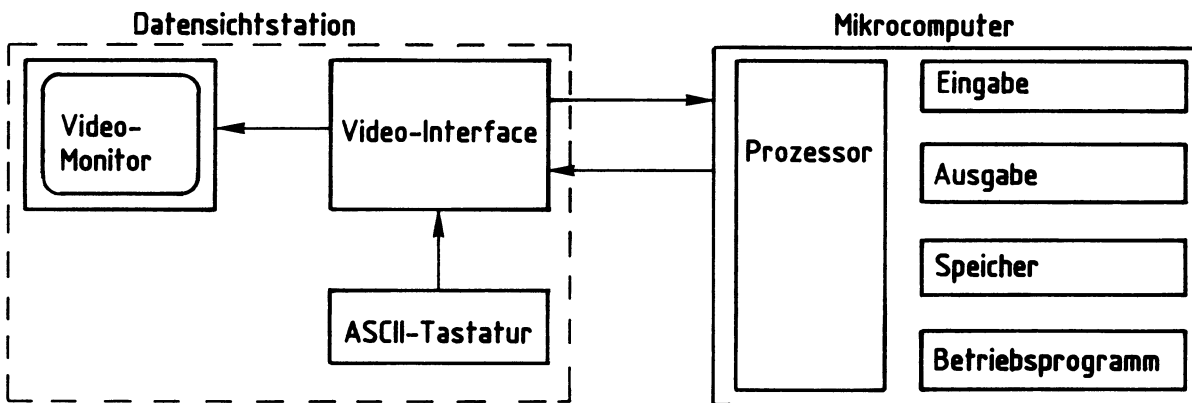


Bild 1: Datensichtstation und Mikrocomputer

Jedes Betätigen einer Taste auf der Tastatur bewirkt, daß ein Zeichen von der DS-Station an den Mikrocomputer gesendet wird. Andererseits werden Zeichen, die vom Mikrocomputer an die DS-Station gesendet werden, auf dem Bildschirm dargestellt. Für diesen Betrieb ist im Mikrocomputer ein Programm erforderlich, das Teil des Betriebsprogramms MAT 85 ist.

2. Hinweise zu den Fertigungsunterlagen "Video-Interface"

Die vorliegenden Unterlagen zum Video-Interface sind etwas anders gestaltet als die Fachpraktischen Übungen, da die Schaltungstechnik des Video-Interfaces z.T. außerhalb des Rahmens der Lernziele liegt, die durch das MC-Baugruppensystem angesprochen werden sollen. Einem knappen Theorieteil zur Funktion des Video-Interfaces folgen die Unterlagen zur Fertigung der Baugruppe und ein ausführlicher Teil zur Inbetriebnahme und Fehlersuche. Im Anhang finden Sie technische Daten zu den wichtigsten Sonderbausteinen dieser Baugruppe.

3. Darstellung alphanumerischer Zeichen auf dem Bildschirm

Für die Erzeugung von Buchstaben und Zahlen (alphanumerische Zeichen) auf einem Bildschirm wird ein Verfahren angewendet, bei dem jedes Zeichen durch die Punkte eines Matrixrasters dargestellt wird. Standardgrößen für eine solche Matrix sind 5x7- oder 7x10-Punkte. Bild 2 zeigt ein 5x7-Raster für die Buchstaben H und Z.

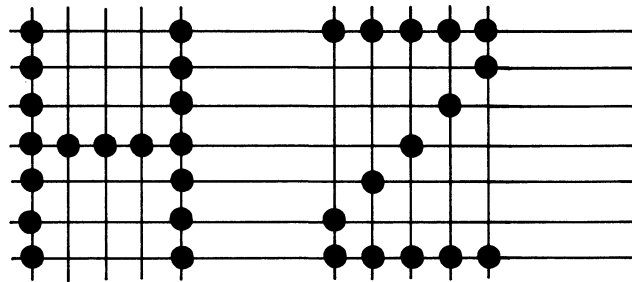


Bild 2: Zeichendarstellung im 5x7-Raster

Die Schriftzeichen auf dem Bildschirm entstehen durch horizontale und vertikale Ablenkung eines Leuchtpunktes, der entsprechend den darzustellenden Zeichenpunkten hell oder dunkel gesteuert wird.

Die horizontale Ablenkung übernimmt ein Sägezahngenerator mit der Periode T_1 von $64 \mu s$. Die vertikale Ablenkung erfolgt durch einen zweiten Sägezahngenerator mit der Periode T_2 von $20 ms$ (beide Generatoren befinden sich im Monitor). Innerhalb von einer Sekunde wird das gesamte Schriftfeld des Bildschirms 50mal dargestellt. Das Verhältnis der beiden Periodenzeiten T_2/T_1 ergibt die Zeilenzahl 312,5 des Monitorbildes. Bild 3 zeigt Lage und Einteilung des Schriftfeldes auf dem Bildschirm.

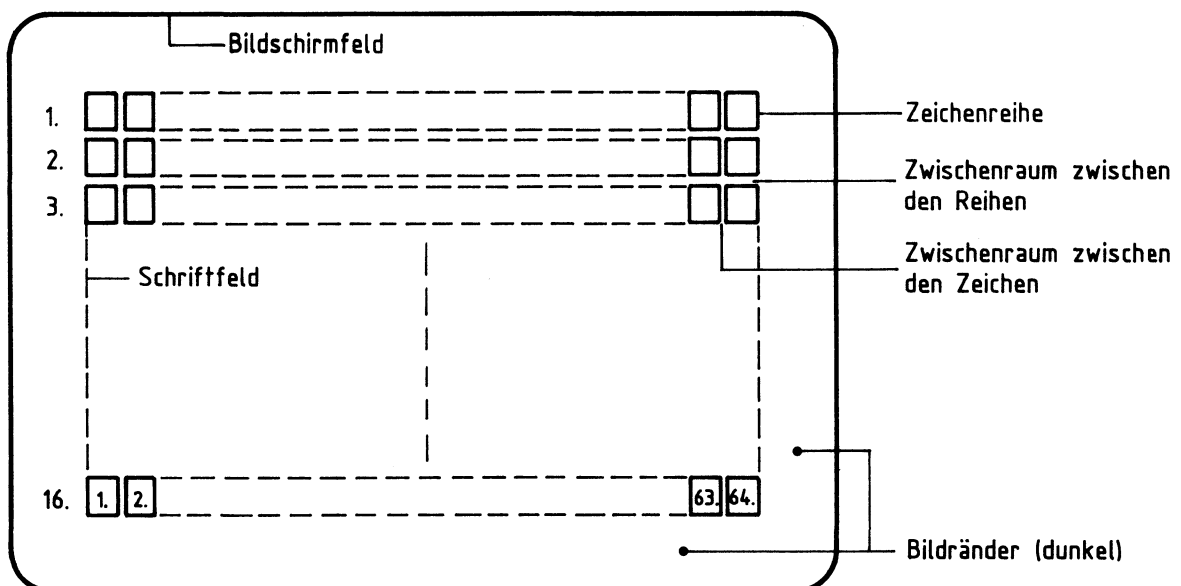


Bild 3: Schriftfeld auf dem Bildschirm

Video-Interface

Diese Informationen müssen entsprechend der Fernsehnorm (CCIR-Norm) in einem Signal vermischert dem Monitor zugeführt werden. Das Signal nennt man kurz BAS-Signal, entsprechend den in ihm enthaltenen Informationen für Bild, Austastung (Dunkelsteuerung) und Synchronisierung. Bild 5 zeigt den Verlauf des Signals, das zur Darstellung der Punkte einer Zeichenzeile benötigt wird. Zwölf solcher "Signalpakete" werden zur Darstellung einer Zeichenreihe, 192 zur Darstellung des gesamten Zeichenfeldes gebraucht.

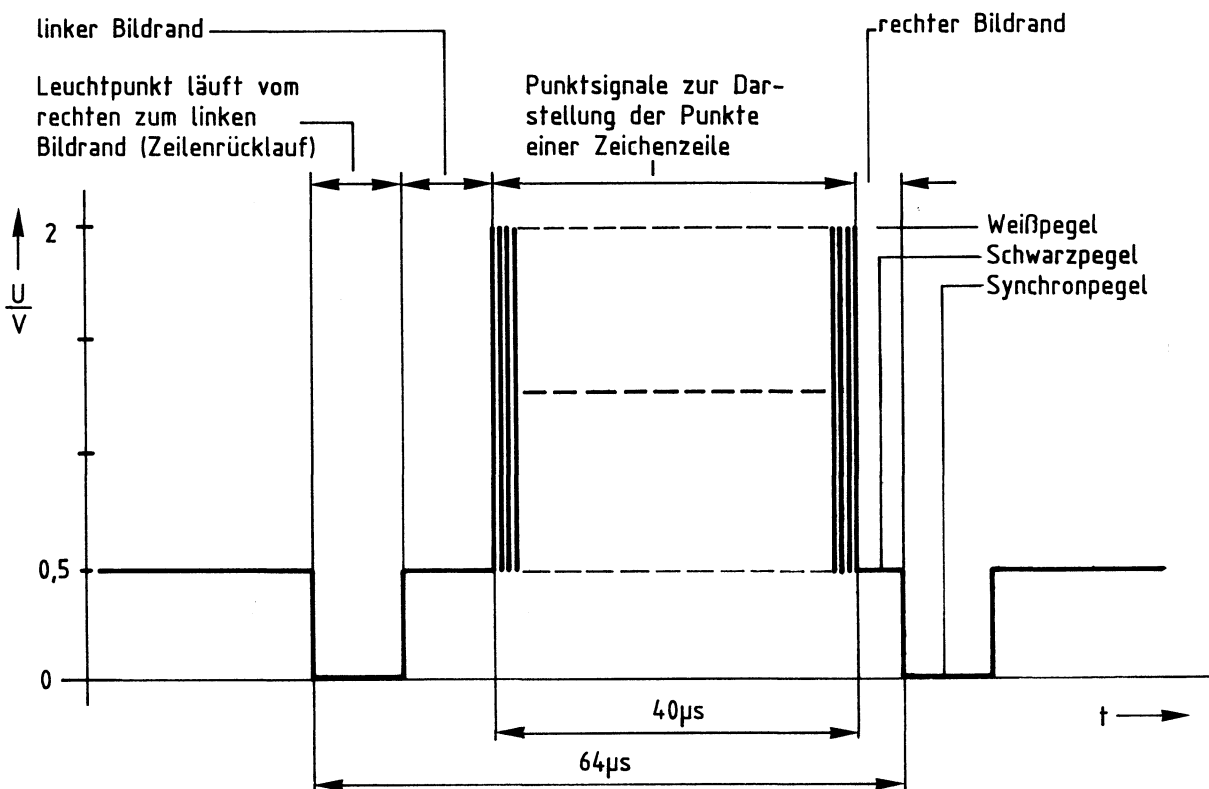


Bild 5: Pegel des BAS- Fernsehsignals

Die maximale Punktzahl pro Zeichenzeile, einschließlich der Zwischenräume, beträgt $64 \times 8 = 512$. Zur Darstellung dieser Punkte innerhalb von $40\mu s$ benötigt man einen "Punktgenerator" mit einer Frequenz von $512/40\mu s = 13\text{ MHz}$.

4. Die Erzeugung des Punktsignals aus ASCII-Zeichen

Die Tastaturzeichen sind im ASCII-Code verschlüsselt. Die Umsetzung des ASCII-Codes in die 5×7 -Punkt Darstellung erfolgt in einem Zeichengenerator, einem für diese Aufgabe vorprogrammierten Lesespeicher (ROM). Er enthält für jedes ASCII-Zeichen jeweils in acht aufeinanderfolgenden Speicherzeilen die entsprechenden Bitmuster für die Punktdarstellung. Bild 6 zeigt die notwendigen Anschlüsse eines Zeichengenerators und ein Beispiel der Speicherbelegung für die Zeichen A und B.

Speicherbelegung für die Zeichen A und B

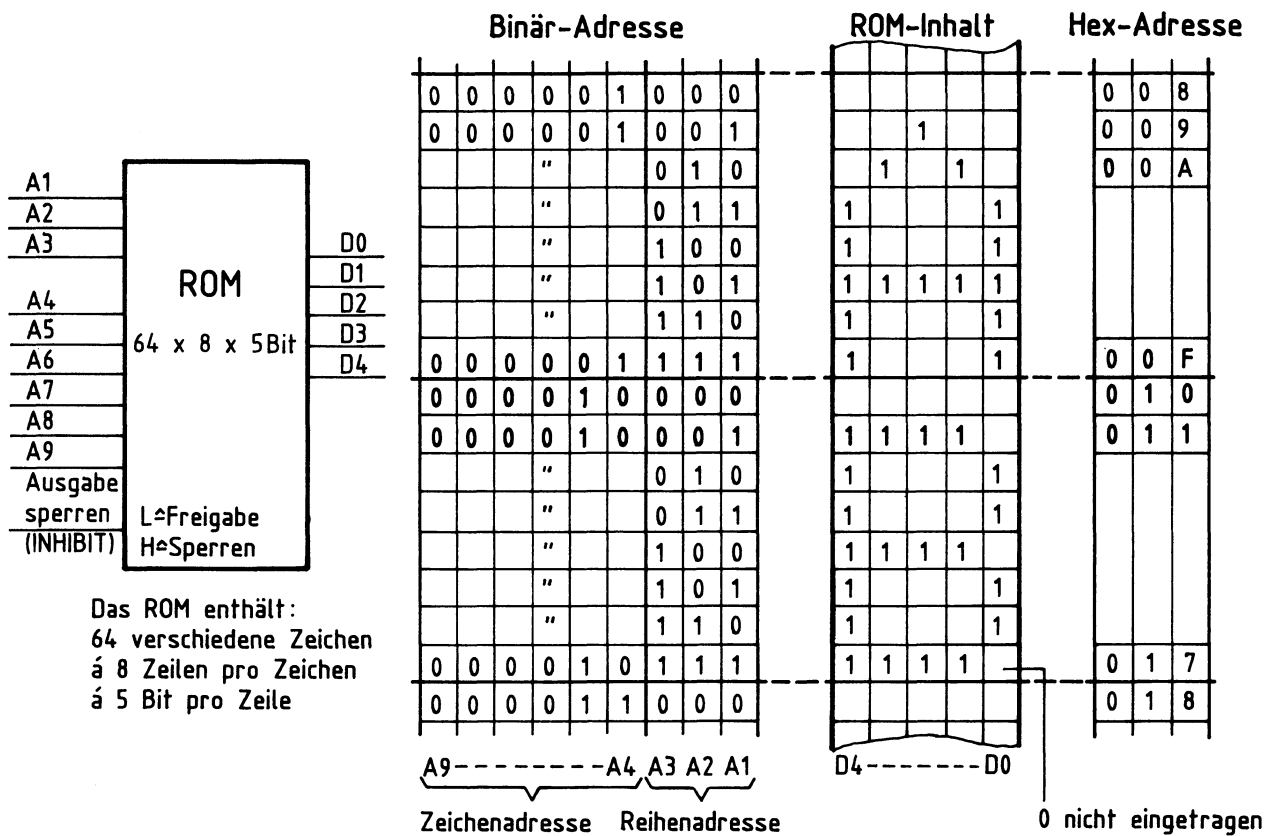


Bild 6: Anschlüsse und Speicherbelegung (Beispiel) des Zeichengenerators

Die Adresse für das Punktmuster eines Zeichens setzt sich aus der Adresse des darzustellenden Zeichens (Zeichenadresse) und der Adresse der aktuellen Reihe (Reihenadresse) innerhalb des Zeichens zusammen. Die Zeichenadresse ändert sich pro Bildschirmzeile 64mal. Die Reihenadresse wird jedesmal nach Ausgabe einer "Punkt-Zeile" geändert.

5. Blockschaltbild und Wirkungsweise des Video-Interfaces

Bild 7 zeigt das Blockschaltbild des Video-Interfaces. Die Funktionsblöcke sind entsprechend ihrer Lage im Stromlaufplan Bild 8 angeordnet. An jedem Block sind die zugehörigen IC's oder Bauteile aufgeführt.

Im Anhang finden Sie technische Unterlagen zu den wichtigsten Bausteinen des Video-Interfaces.

Video-Interface

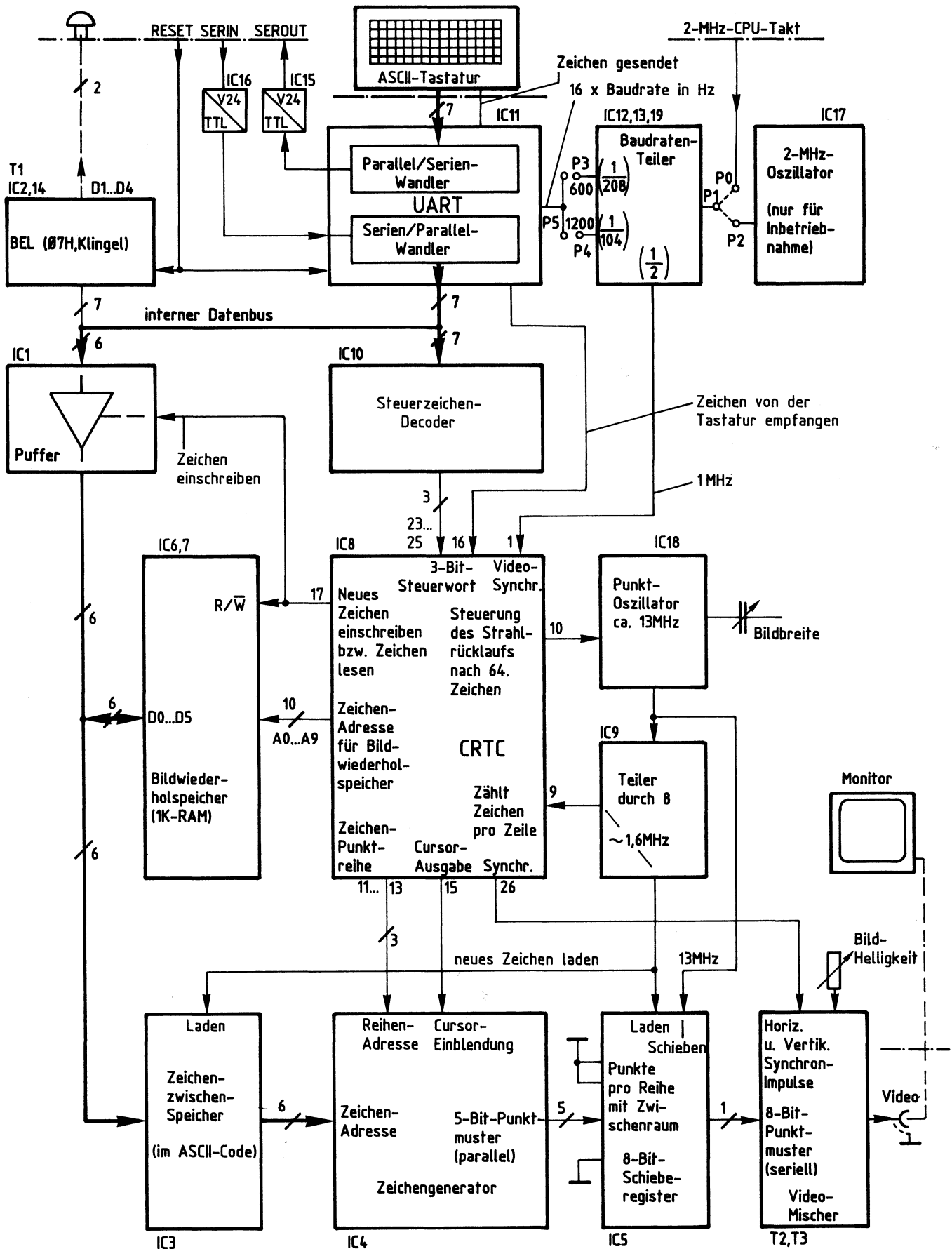
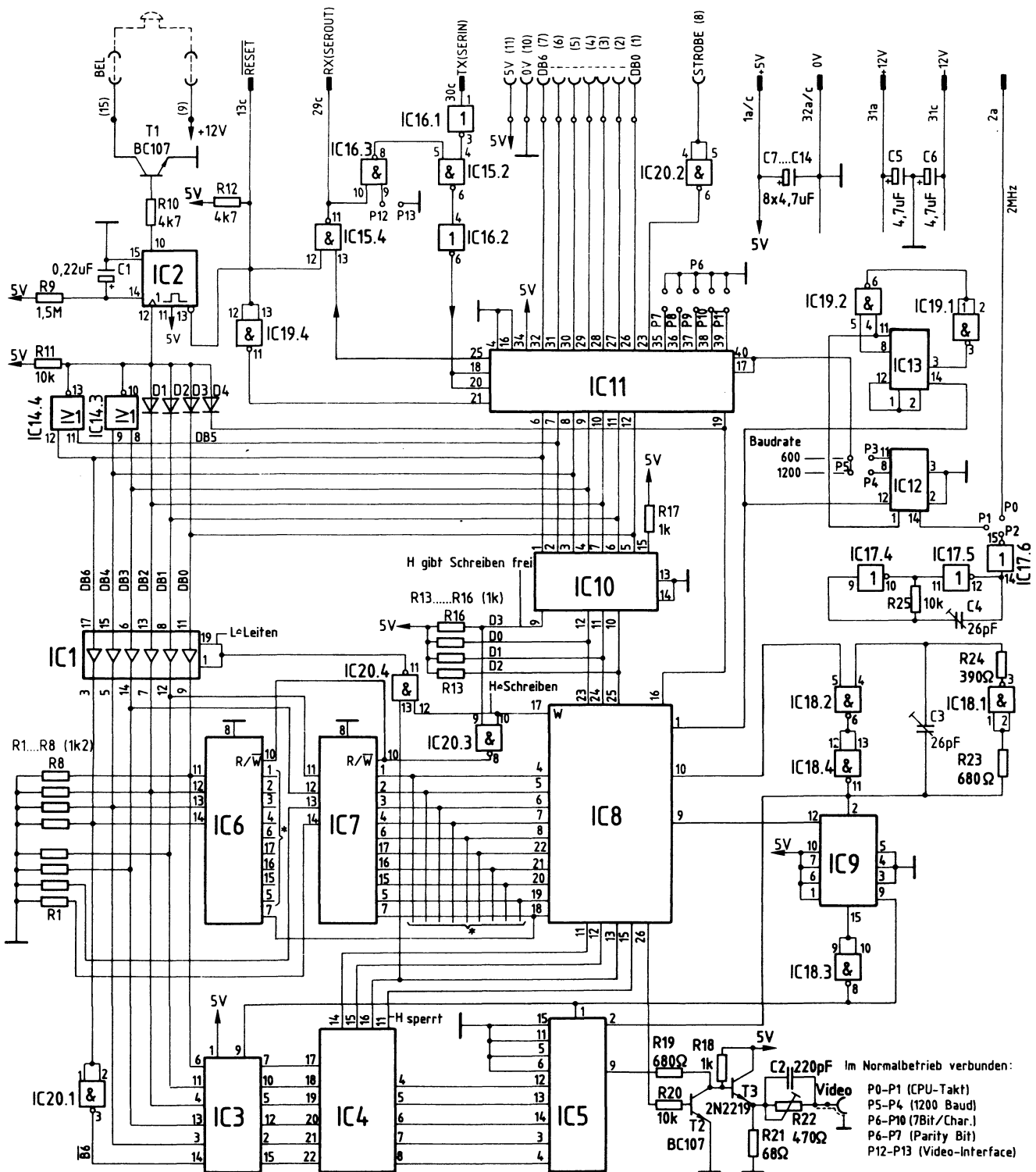


Bild 7: Blockschaftbild Video-Interface

Video-Interface



	IC1	IC2	IC3	IC4	IC5	IC6,7	IC8	IC9	IC10	IC11	IC12,13	IC14	IC15	IC16	IC17	IC18,19,20
Typ	74LS244	4528	74LS174	R03-2513	74165	21L14	96364	74LS163	74S387	AYS-1013	74LS93	74LS33	MC1488	MC1489	4049	74LS00
+5V	20	16	16	24	16	18	28	16	16	1	5	14	/	14	1	14
0V	10	8	8	10	8	9	14	8	8	3	10	7	7	7	8	7
+12V	/	/	/	/	/	/	/	/	/	/	/	/	14	/	/	/
-12V	/	/	/	/	/	/	/	/	/	2	/	/	/	/	/	/

Bild 8: Stromlaufplan Video-Interface

Video-Interface

Ein von der "ASCII-Tastatur" parallel gesendetes Zeichen wird innerhalb des "UART" (Universeller asynchroner Sende-Empfangs-Baustein) über einen Parallel/Serien-Wandler in die serielle Form gewandelt, mit Start-, Stop- und Paritäts-Bits versehen und über den Ausgang "SEROUT" zur CPU gesendet.

Zeichen, die als serieller Datenstrom vom Mikrocomputer gesendet werden, gelangen dagegen über den Eingang "SERIN" zum Serien/Parallel-Wandler im UART. Dieser trennt die Start-, Stop- und Paritäts-Bits von den eigentlichen Daten-Bits und stellt das empfangene ASCII-Zeichen in paralleler Form auf dem "internen Datenbus" zur Verfügung.

Die Sende- und Empfangsgeschwindigkeit des UART's wird durch Taktimpulse aus dem "Baudraten-Teiler" gesteuert. Die Frequenz der Taktimpulse muß dem 16fachen der Baudrate entsprechen (z.B. $f = 19,2 \text{ kHz}$ für 1200 Bd). Diese Taktimpulse werden entweder aus dem "2-MHz-CPU-Takt" oder aus der Frequenz des "2-MHz-Oszillators" durch entsprechende Teilung im Baudraten-Teiler gewonnen.

Wenn das ASCII-Zeichen "BEL" (07H, Klingel) empfangen wird, sorgt der Block "BEL" für eine akustische Meldung.

Bei der weiteren Verarbeitung wird das Bit 5 im empfangenen ASCII-Zeichen ignoriert, da es lediglich der Unterscheidung zwischen Groß- und Kleinbuchstaben dient. Dadurch werden alle empfangenen Buchstaben als Großbuchstaben auf dem Bildschirm dargestellt. Über den freigegebenen "Puffer" gelangt das Zeichen nun in den "Bildwiederholtspeicher". Die Speicheradresse und das Signal "Zeichen einschreiben" (Write) in den Bildwiederholtspeicher liefert der "CRTC" (Cathode Ray Tube Controller = Elektronenstrahlröhre-Steuerbaustein). Eingeschrieben wird nur während des unsichtbaren Rücklaufs des Elektronenstrahls auf dem Bildschirm.

Für die Bilderzeugung werden die abgespeicherten Zeichen ständig wiederkehrend aus dem Bildwiederholtspeicher gelesen und über den "Zeichenzwischenspeicher" dem "Zeichengenerator" zugeführt, der die Zeichenumwandlung in das Punktmuster übernimmt. Dafür müssen ihm folgende Informationen zugeführt werden:

- die Adresse, unter der das Punktmuster des auszugebenden Zeichens (Zeichenadresse) steht
- die Adresse der aktuellen Punktreihe dieses Zeichens (Reihenadresse)
- ein Freigabe-Signal zur Ausgabe des Punktmusters.

Die Zeichenadresse erhält er in Form des ASCII-Codes, dessen Bit 6 invertiert ist, vom Zeichenzwischenspeicher. Reihenadresse und Freigabe-Signal sendet der CRTC aus.

Video-Interface

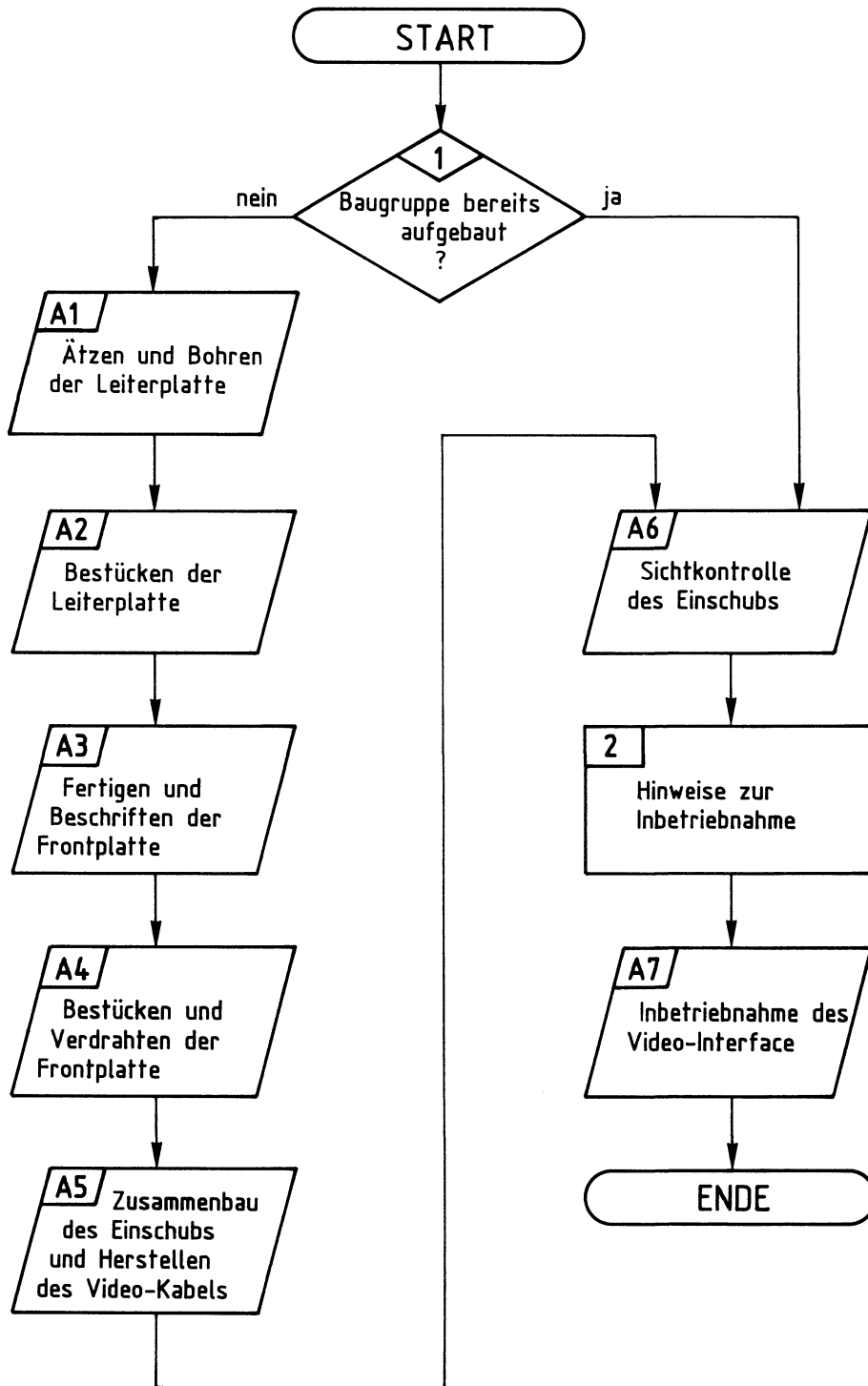
Vom Zeichengenerator gelangt die 5-Bit-Kombination der aktuellen Punktreihe des auszugebenden Zeichens an die parallelen Dateneingänge des "8-Bit-Schieberegisters". Mit einem Ladeimpuls, den der "Teiler durch 8" aussendet, wird sie in das Schieberegister übernommen und Bit für Bit am seriellen Ausgang ausgegeben. Die Schiebeimpulse kommen vom "Punktoszillator". Nach jeweils 8 Schiebetakten wird die 5-Bit-Kombination des nächsten auszugebenden Zeichens vom Zeichengenerator übernommen. Eine Zeichenreihe ist dann vollständig ausgegeben, wenn alle 12 Zeilen vom Elektronenstrahl durchlaufen sind.

Die Zwischenräume zwischen den einzelnen Zeichen werden dadurch erzeugt, daß drei der acht parallelen Dateneingänge (Datenbit 0, 6 und 7) auf Masse gelegt sind. Dies bewirkt eine Dunkelsteuerung der entsprechenden Punkte in der Punktreihe.

Im "Video-Mischer" wird die serielle Information aus dem Schieberegister mit Synchronimpulsen (Horizontal- und Vertikalimpulse) versehen und auf Fernseh-Normpegel gebracht. Diese Synchronimpulse werden innerhalb des CRTC durch Teilerketten aus dem 1-MHz-Signal erzeugt, das der Baudraten-Teiler liefert.

Eine weitere Aufgabe des CRTC ist die Steuerung und Anzeige der Schreibmarke (Cursor). Der Cursor zeigt diejenige Stelle auf dem Bildschirm an, an der das nächste empfangene Zeichen dargestellt wird. Von seiner Stellung hängt die Adresse des Bildwiederholerspeichers ab, unter der das Zeichen gespeichert wird. Neben den normalen Textzeichen (Buchstaben, Ziffern) gibt es im ASCII-Code auch sogenannte Steuerzeichen, mit denen man z.B. den Cursor auf dem Bildschirm steuern oder den Bildwiederholerspeicher löschen kann. Diese Steuerzeichen werden nicht im Bildwiederholerspeicher abgelegt, sondern die ihnen entsprechenden Kommandos werden vom CRTC unmittelbar ausgeführt. Die Unterscheidung, ob es sich bei dem empfangenen Zeichen um ein Text- oder Steuerzeichen handelt, erfolgt über den "Steuerzeichen-Decoder", ein für diese Aufgabe programmiertes PROM. Er liefert dem CRTC zu jedem empfangenen Zeichen ein 3-Bit-Steuerwort, sowie ein Freigabesignal, sofern das Zeichen in den Bildwiederholerspeicher übernommen werden darf. Die Übernahme dieses 3-Bit-Steuerwortes in den CRTC veranlaßt der UART mit dem Signal "Zeichen von der Tastatur empfangen".

Flußdiagramm für den Arbeitsablauf



Video-Interface

Stckz.	Benennung/Daten	Bemerkung
1	Leiterplatte, ca. 110x170 mm Mat.: Epoxid-Glashartgewebe (Hgw 2372)	doppelseitig Cu-kaschiert (35 µm) u. mit Fotolack beschichtet
je 1	Filmvorlage BFZ/MFA 8.2.L u. 8.2.B zum Belichten der Leiterplatte	je nach Ätzverfahren Pos.- oder Neg.-Film
1	Frontplatte, Teilung L-C 05, Alu, 2 mm dick, Breite: 25,1 mm	z.B. Intermas Nr. 409-017 665
1	Griff kompl. mit Abdeckung T03	z.B. Intermas Nr. 409-017 927
1	Frontverbinder 1,6 FEE	z.B. Intermas Nr. 409-024 830
1	Messerleiste 64polig, DIN 41612	z.B. Erni STV-P-364 a/c Nr. 9722.333.401
3	Zylinderschraube M2,5x 8 DIN 84	
2	Zylinderschraube M2,5x10 DIN 84	
3	Zylinderschraube M2,5x12 DIN 84	
2	Zylinderschraube mit Schaft BM2,5x10/5 DIN 84	
5	Federscheibe A2,7 DIN 137	
2	Schraubensicherung, Kunststoff	z.B. Intermas Nr. 409-026 748
3	Federring B2,5 DIN 127	
6	Sechskantmutter M2,5 DIN 439	
1	Gerätebuchse BNC, UG 1094/U	kurze Bauform
1	BNC-Stecker UG 88/U	
1	Lötfahne BNC	
2	Isolerring für BNC-Buchse	
1,5 m	Koaxkabel RG58, 50Ω	
1	Buchsenstecker 15polig mit Lötstiften	Harting 0967015 2704
1	Tonabnehmer-Stecker in Koaxausführung	(Cinch), für Anschluß an Videobuchse Sichtger.
1	Widerstand 68Ω	alle Widerstände 0,25 W/± 5% Tol.
1	Widerstand 390Ω	
1	Widerstand 680Ω	
6	Widerstand 1 kΩ	
8	Widerstand 1,2 kΩ	
2	Widerstand 4,7 kΩ	
3	Widerstand 10 kΩ	
1	Widerstand 1,5 MΩ	

Video-Interface

Stckz.	Benennung/Daten	Bemerkung
1	Trimmerwiderstand 470Ω /0,25 W	liegend, RM 10x5 mm
2	Folientrimmkondensator 4,5-26 pF, für gedruckte Schaltungen	liegend, Betätigung senkrecht, RM 5x10 mm
1	Keramikkondensator 220 pF/63 V	RM 2,5 mm
1	Tantal-Elko 0,22 µF/35 V	Tropfenform
10	Tantal-Elko 4,7 µF/35 V	Tropfenform
4	Si-Diode 1N4148	oder ähnlich
2	Si-NPN-Transistor BC 107 B	oder ähnlich
1	Si-NPN-Transistor 2N2219A	
1	IC AY-5-1013 A, UART	
1	IC SFF 96364 A, CRT-Controller	
1	PROM 74S387, programmiert für CRT-Contr. 96364	(SFF 934271-0)
1	IC R03-2513, Zeichengenerator	
2	IC 21 L 14, mind. 450 ns, RAM	
3	IC 74 LS 00, Vier NAND mit je 2 Eingängen	
1	IC 74 LS 163, 4-Bit Binärzähler	
1	IC 74165, 8-Bit Schieberegister mit Paralleleingabe	kein LS-Typ
1	IC 74 LS 174, 6-Bit D Register	
1	IC 74 LS 244, Acht Bus-Treiber	
1	IC MC 1488, Vier Leitungstreiber für V-24-Schnittstellen	oder 75188
1	IC MC 1489, Vier Leitungsempfänger für V-24-Schnittstellen	oder 75189
1	IC 4528, Zwei retriggerbare Monovibratoren	CMOS
1	IC 4049, Sechs invertierende Treiber	CMOS; kein Motorola-Typ
1	IC 74 LS 33, Vier NOR-Gatter mit je 2 Eingängen	
2	IC 74 LS 93, 4-Bit Binärzähler	
1	IC-Fassung, 40polig, DIL	} siehe Anmerkung
1	IC-Fassung, 28polig, DIL	
1	IC-Fassung, 24polig, DIL	
1	IC-Fassung, 20polig, DIL	
2	IC-Fassung, 18polig, DIL	

Video-Interface

Stckz.	Benennung/Daten	Bemerkung
6	IC-Fassung, 16polig, DIL	} siehe Anmerkung
8	IC-Fassung, 14polig, DIL	
n.B.	Schaltlitze, 0,14 mm ² , rt, sw, bn, ws	
n.B.	Lötendraht	
n.B.	Lötlack	
n.B.	Schaltdraht, Ø 0,5 mm, versilbert	
n.B.	Reinigungsmittel	zum Entfetten der Frontplatte
n.B.	Beschriftungsmaterial, Abreibesymbole oder Tuscheschreiber	zum Beschriften der Frontplatte
n.B.	Plastikspray	zum Besprühen der Frontplatte

Anmerkung:

Je nach Ausführung der geätzten Leiterplatte müssen unterschiedliche IC-Fassungen bereitgestellt werden:

Ist die Leiterplatte durchkontaktiert, können Sie gewöhnliche IC-Fassungen verwenden.

Bei nicht durchkontaktierten Leiterplatten müssen IC-Fassungen eingesetzt werden, die auch von der Bestückungsseite her verlötbar sind. Hierzu eignen sich sehr gut die sog. "Carrier-IC-Fassungen", die aus zusammengesetzten Einzelkontakten bestehen. Falls Sie die als Meterware erhältlichen Kontaktfederstreifen verwenden, benötigen Sie davon 915 mm.

Zur Inbetriebnahme der Baugruppe benötigen Sie zusätzlich:

Stckz.	Benennung/Daten	Bemerkung
1	Baugruppenträger mit Busverdrahtung BFZ/MFA 0.1.	} Zusammengebaut und geprüft nach FPÜ BFZ/MFA 1.2. (Arbeitsblatt A7)
1	Bus-Abschluß BFZ/MFA 0.2.	
1	Trafo-Einschub BFZ/MFA 1.1.	
1	Spannungsregelung BFZ/MFA 1.2.	
1	Prozessor 8085 BFZ/MFA 2.1.	aufgebaut u. geprüft
1	Adapterkarte 64polig BFZ/MFA 5.3.	
1	ASCII-Tastatur BFZ/MFA 8.1.	geprüft
1	Video-Bildschirm	

Video-Interface

In dieser Übung werden Sie den zum Mikrocomputer-Baugruppensystem gehörenden Einschub "Video-Interface" aufbauen und in Betrieb nehmen. Falls Sie bereits einen zusammengebauten Einschub erhalten haben, besteht Ihre Aufgabe darin, ihn zu überprüfen und in Betrieb zu nehmen. Entscheiden Sie nun, wie Sie vorgehen.

1

Aufbau nach Arbeitsunterlagen



A1

Überprüfen des fertigen Einschubs
und Inbetriebnahme



A6

In den folgenden Arbeitsschritten wird das Video-Interface in Betrieb genommen.

2

Dazu benötigen Sie:

- 1 Baugruppenträger mit Bus-Verdrahtung (BFZ/MFA 0.1.)
- 1 Bus-Abschluß (BFZ/MFA 0.2.)
- 1 Trafo-Einschub (BFZ/MFA 1.1)
- 1 Spannungsregelung (BFZ/MFA 1.2.)
- 1 Prozessor 8085 (BFZ/MFA 2.1.)
- 1 Adapter 64polig (BFZ/MFA 5.3.)
- 1 Video-Bildschirm mit Cinchanschluß

Alle aufgeführten Teile komplett aufgebaut und geprüft. Darüber hinaus sollten Sie den Stromlaufplan, das Blockschaltbild und den Bestückungsplan dieser Übung bereithalten.

Die Inbetriebnahme erfolgt schrittweise durch Prüfen der einzelnen Funktionsblöcke. Dazu werden nur immer diejenigen IC's zusätzlich in die Sockel gesteckt, die dem gerade zu prüfenden Block angehören. Alle dazu vorgegebenen Arbeitsblätter enthalten:

- Angaben darüber, welcher Funktionsblock geprüft wird.
- Angaben über Aufgabe und Funktion des Blocks innerhalb des Video-Interfaces; diese Abschnitte sind auch als Ergänzung zur Funktionsbeschreibung gedacht.
- Angaben zur Vorbereitung der Prüfschritte (z.B. welche IC's zu stecken sind). Vor dem Stecken von IC's immer die Betriebsspannung ausschalten!
- Meßaufgaben; es werden hauptsächlich Messungen durchgeführt, deren Ergebnisse mit vorgegebenen Kontrollwerten verglichen werden müssen.

Bei sorgfältiger Durchführung der einzelnen Arbeitsschritte lassen sich eventuell vorhandene Fehlerquellen, wie Kurzschlüsse zwischen Leiterbahnen oder defekte Bauteile, leicht einkreisen und beheben.



A7

Name: _____

Video-Interface

Datum: _____

A1.1

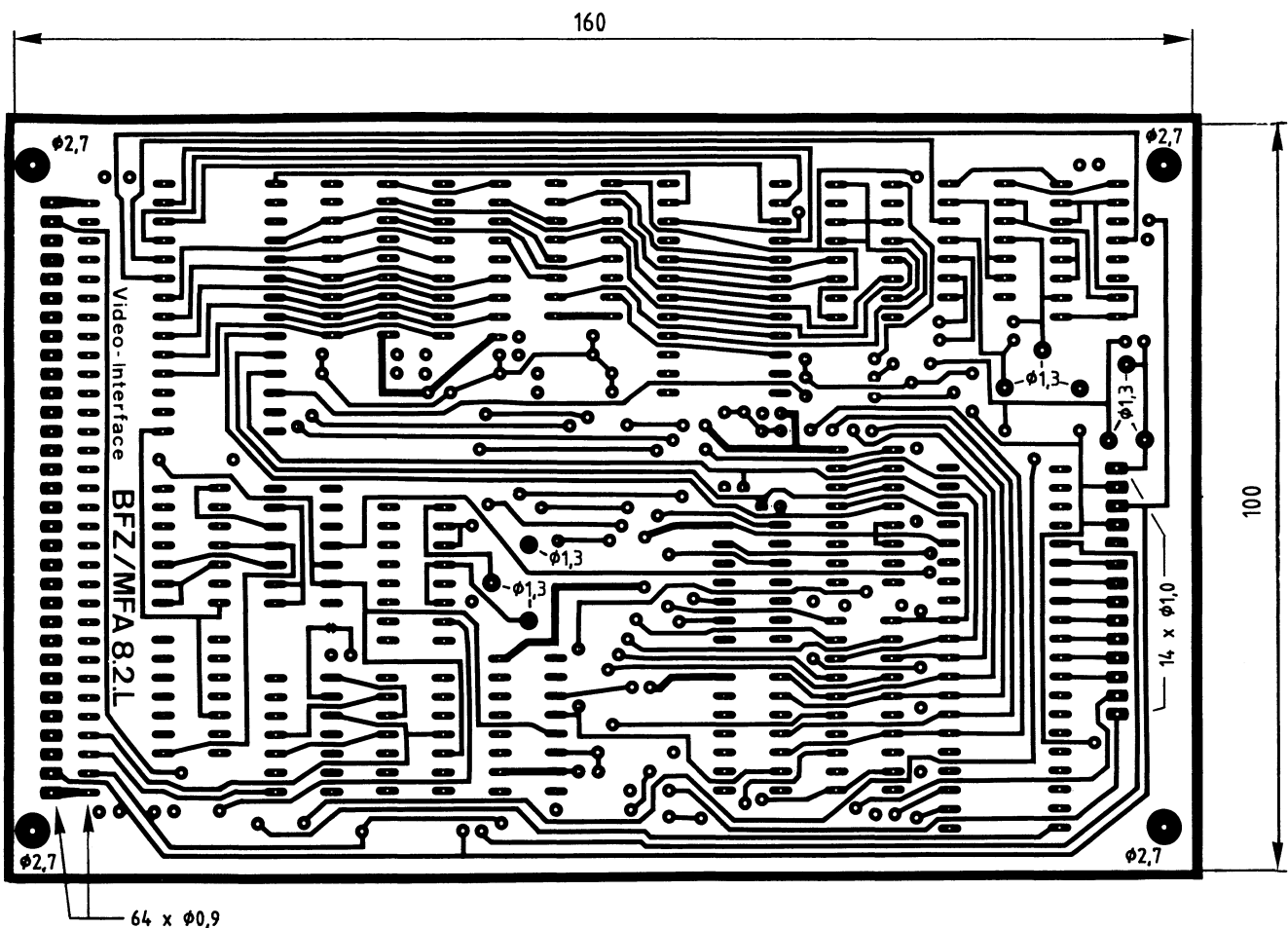
Für die Baugruppe "Video-Interface" muß eine zweiseitig kupferkaschierte Leiterplatte geätzt werden. Stellen Sie die Leiterplatte in folgenden Arbeitsschritten her:

1. Belichten nach Filmvorlage BFZ/MFA 8.2. L und 8.2. B
2. Entwickeln
3. Ätzen und Fotolack entfernen
4. auf Maß (100x160 mm) zuschneiden

Material: Epoxid-Glashartgewebe 1,5 dick (Hgw 2372)

Bohren Sie die Leiterplatte nach dem folgenden Bohrplan. Anschließend sind beide Seiten zu reinigen und mit Lötlack zu besprühen.

Bohrplan (Leiterbahnseite)



alle nicht bemaßten Bohrungen $\phi 0,8$ mm
Benötigte Bohrer: 0,8 - 0,9 - 1,0 - 1,3 - 2,7 mm



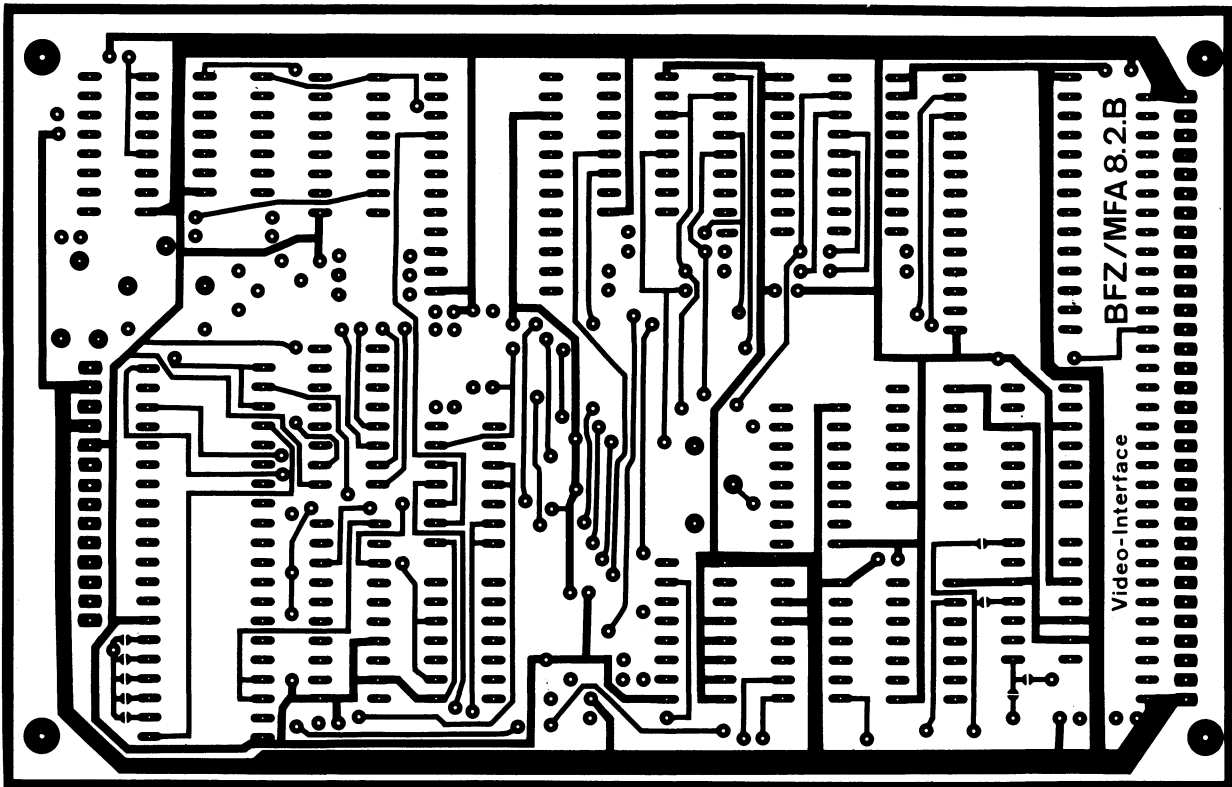
Name: _____

Video-Interface

Datum: _____

Die folgende Abbildung zeigt das Layout der Bestückungsseite.

A1.2



→ A2

Name: _____

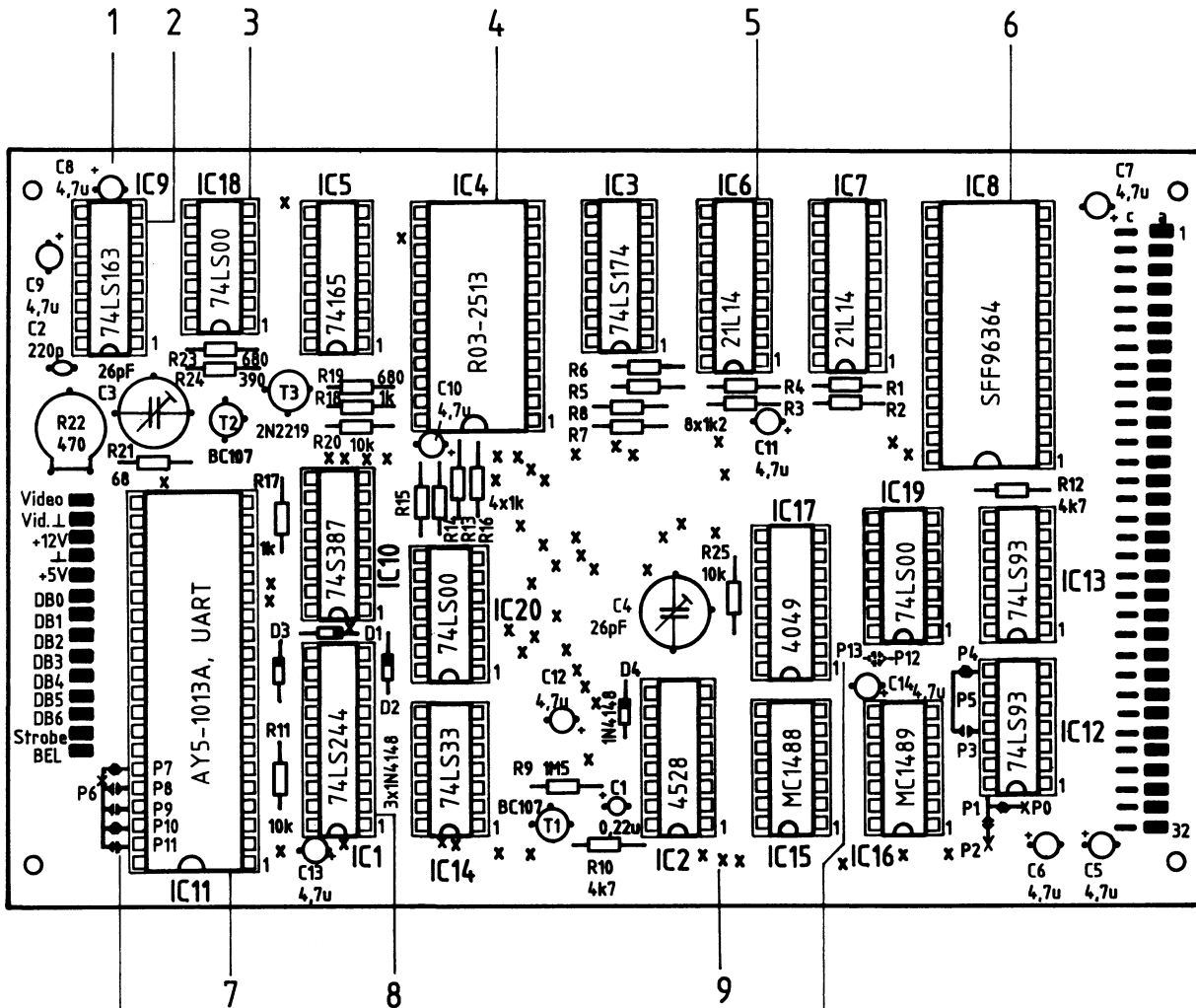
Video-Interface

Datum: _____

Bestücken Sie die Leiterplatte mit Hilfe des Bestückungsplans, der Stückliste und der Bauteilliste. Vorher sollten Sie alle Leiterbahnen möglichst mit einer Lupe nach Rissen und Kurzschlüssen (Ätzfehler, Bohrgrat) untersuchen und Fehler entsprechend beseitigen.
Stecken Sie zunächst noch keine IC's in die Sockel!

A2.1

Bestückungsplan Leiterplatte



Lötbrücken P...: ≙ Brücke offen
 ≙ Brücke geschlossen

Bedeutung der Lötbrücken siehe Stromlaufplan

P13 und P12 befinden sich hier auf der Lötseite der Leiterplatte.
 Die Brücke bleibt zunächst offen!



Name: _____

Video-Interface

Datum: _____

Stückliste Leiterplatte

A2.2

Pos.	Stckz.	Benennung/Daten	Bemerkung
1	1	Leiterplatte BFZ/MFA 8.2.	
2	6	IC-Fassung 16polig	} siehe Anmerkung
3	8	IC-Fassung 14polig	
4	1	IC-Fassung 24polig	
5	2	IC-Fassung 18polig	
6	1	IC-Fassung 28polig	
7	1	IC-Fassung 40polig	
8	1	IC-Fassung 20polig	
9	57	Durchkontaktierung, hergestellt aus Schaltdraht 0,5 mm Cu-Ag	nur erforderlich bei nicht galvanisch durchkontaktierter Leiterplatte

Anmerkung

Alle IC's werden auf Fassungen gesteckt, die je nach Ausführung der geätzten Leiterplatte unterschiedlicher Bauart sind. Wenn die Leiterplatte galvanisch durchkontaktiert ist, werden gewöhnliche IC-Fassungen verwendet. Bei nicht durchkontaktierten Leiterplatten müssen IC-Fassungen eingesetzt werden, die auch von der Bestückungsseite her verlötbar sind. Hierzu verwenden Sie entweder "Carrier-IC-Fassungen", die aus zusammengesetzten Einzelkontakten bestehen oder die als Meterware erhältlichen Kontaktfederstreifen.

Bauteilliste Leiterplatte

Kennz.	Benennung/Daten	Bemerkung
R1-R8	Widerstand 1,2 k Ω	
R9	Widerstand 1,5 M Ω	
R10	Widerstand 4,7 k Ω	
R11	Widerstand 10 k Ω	
R12	Widerstand 4,7 k Ω	
R13-R18	Widerstand 1 k Ω	
R19	Widerstand 680 Ω	
R20	Widerstand 10 k Ω	



Name: _____

Video-Interface

Datum: _____

Fortsetzung Bauteilliste

A2.3

Kennz.	Benennung/Daten	Bemerkung
R21	Widerstand 68Ω	
R22	Trimmwiderstand 470Ω	
R23	Widerstand 680Ω	
R24	Widerstand 390Ω	
R25	Widerstand 10 kΩ	
C1	Tantalkondensator 0,22 μF/35 V	
C2	Keramikkondensator 220 pF	
C3, C4	Trimmkondensator 4,5-26 pF	
C5, C6	Tantalkondensator 4,7 μF/35 V	
C7-C14	Tantalkondensator 4,7 μF/35 V	
D1-D4	Si-Diode 1N4148	o. ähnlich
T1, T2	Si-NPN-Transistor BC 107	o. ähnlich
T3	Si-NPN-Transistor 2N2219 A	o. ähnlich
IC1	Acht Bus-Treiber 74 LS 244	IC's nicht eingesteckt!
IC2	Zwei retrigg. Monovibratoren 4528	CMOS
IC3	6-Bit D Register 74 LS 174	
IC4	Zeichengenerator R03-2513	
IC5	8-Bit-Schieberegister 74 165	kein LS-Typ
IC6, 7	RAM-Speicher 21 L 14	
IC8	CRT-Controller SFF 96364 A	
IC9	4-Bit Binärzähler 74 LS 163	
IC10	PROM 74 S 387	
IC11	UART AY5-1013 A	
IC12, 13	4-Bit Binärzähler 74 LS 93	
IC14	Vier NOR-Gatter 74 LS 33	
IC15	Leitungstreiber für V-24-Schnittstellen MC 1488 (od. 75188)	
IC16	Leitungsempfänger für V-24-Schnittstellen MC 1489 (od.75189)	
IC17	Sechs invertierende Treiber 4049	CMOS
IC18-20	Vier NAND 74 LS 00	

Name: _____

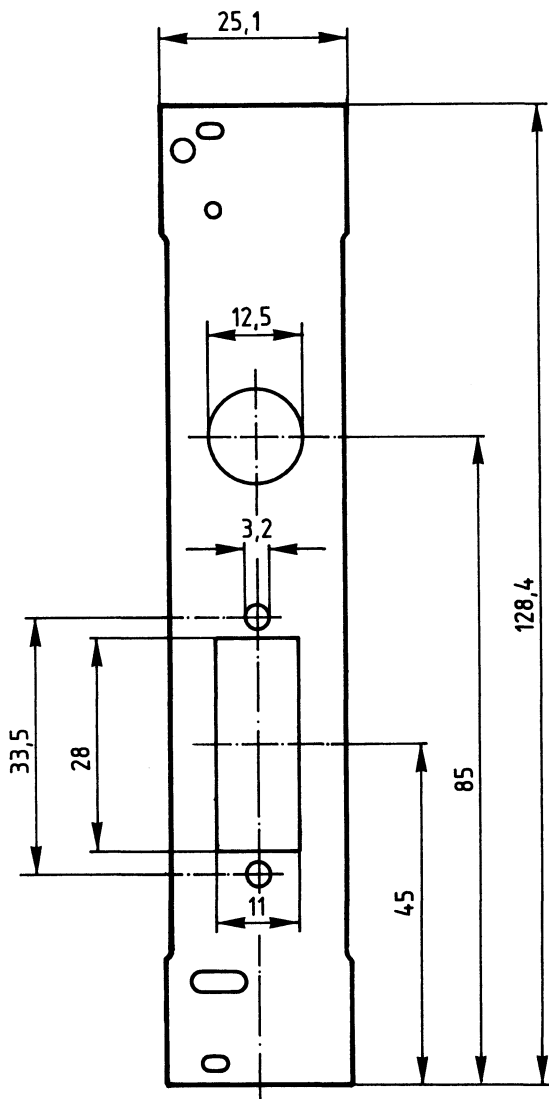
Video-Interface

Datum: _____

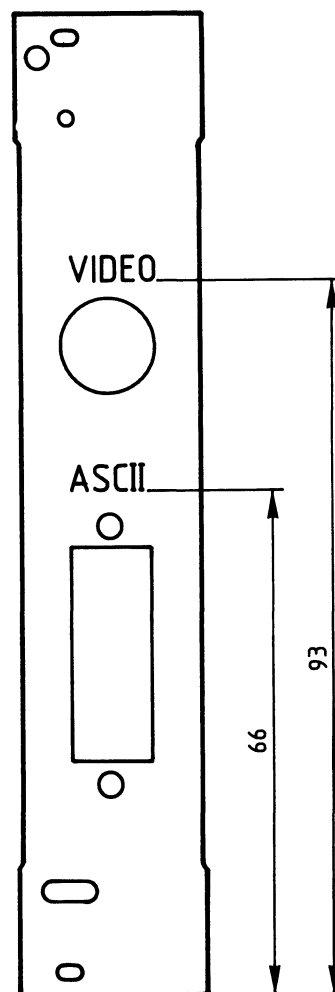
A3

Stellen Sie die Frontplatte nach folgenden Zeichnungen her. Vor dem Beschriften muß die Frontplatte gereinigt und entfettet werden. Die Beschriftung kann mit einem Tuscheschreiber oder Abreibuchstaben erfolgen. Nach dem Beschriften sollten Sie die Frontplatte mit Plastik-Spray besprühen.

Bohrplan Frontplatte



Beschriftungsvorschlag



Material: Frontplatte L-C05
Alu 2mm

Schrifthöhe 3mm

→ A4

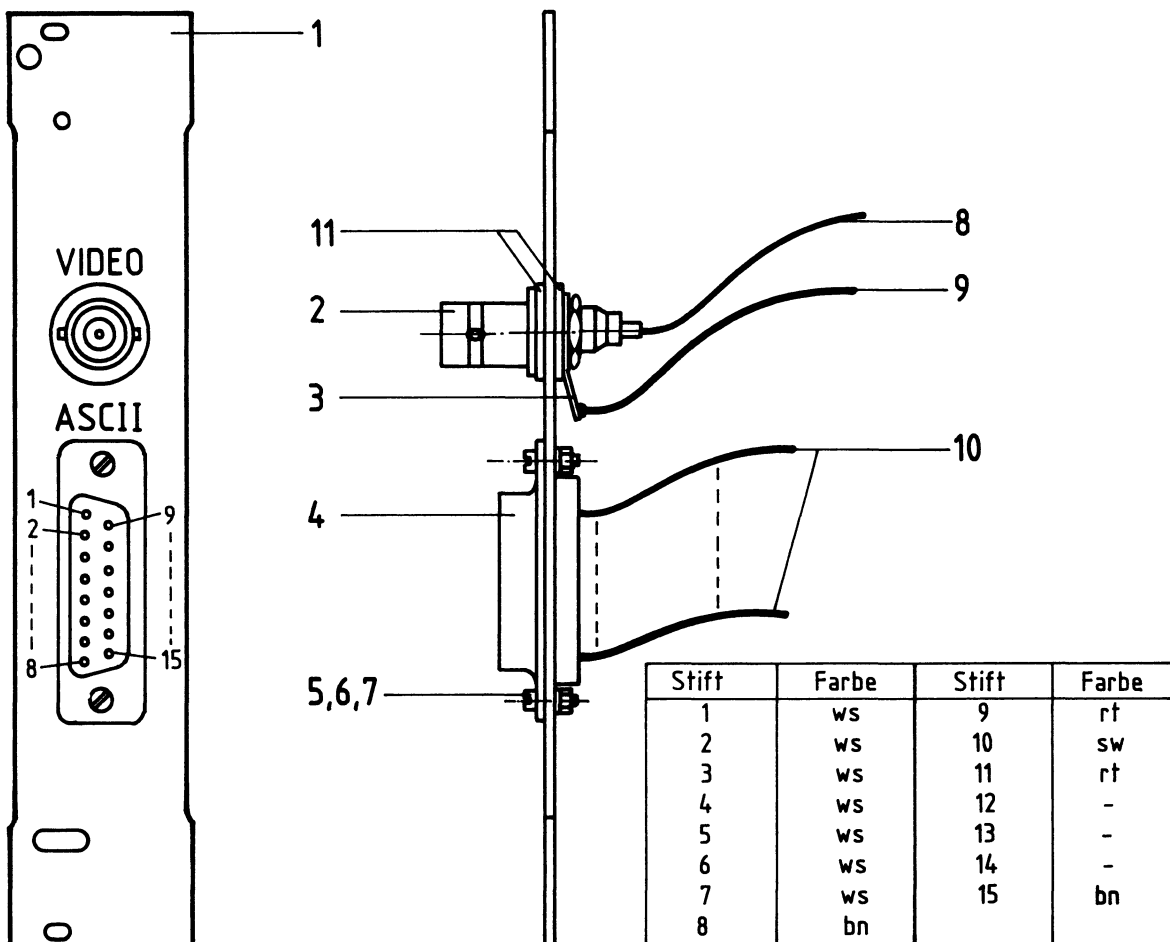
Name:

Video-Interface

Datum:

Bestücken und verdrahten Sie die Frontplatte nach den folgenden Zeichnungen und der Stückliste.

A4



Stückliste Frontplatte

Pos.	Stckz.	Benennung/Daten	Bemerkung
1	1	Frontplatte	
2	1	Gerätebuchse UG 1094/U	
3	1	Lötfahne BNC	
4	1	Buchsenstecker 15polig	
5	2	Zylinderschraube M2,5x8 DIN 84	
6	2	Federring B2,5 DIN 127	
7	2	Sechskantmutter M2,5 DIN 439	
8	1	Schaltlitze 0,14 mm ² , bn, 40 mm lg	} Enden abisoliert und } verzinnt
9	1	Schaltlitze 0,14 mm ² , sw, 40 mm lg	
10	12	Schaltlitze 0,14 mm ² , 30 mm lg	Farben u. Belegung siehe obige Tabelle, Enden abis.u.verz.
11	2	Isolierring für BNC-Buchse	

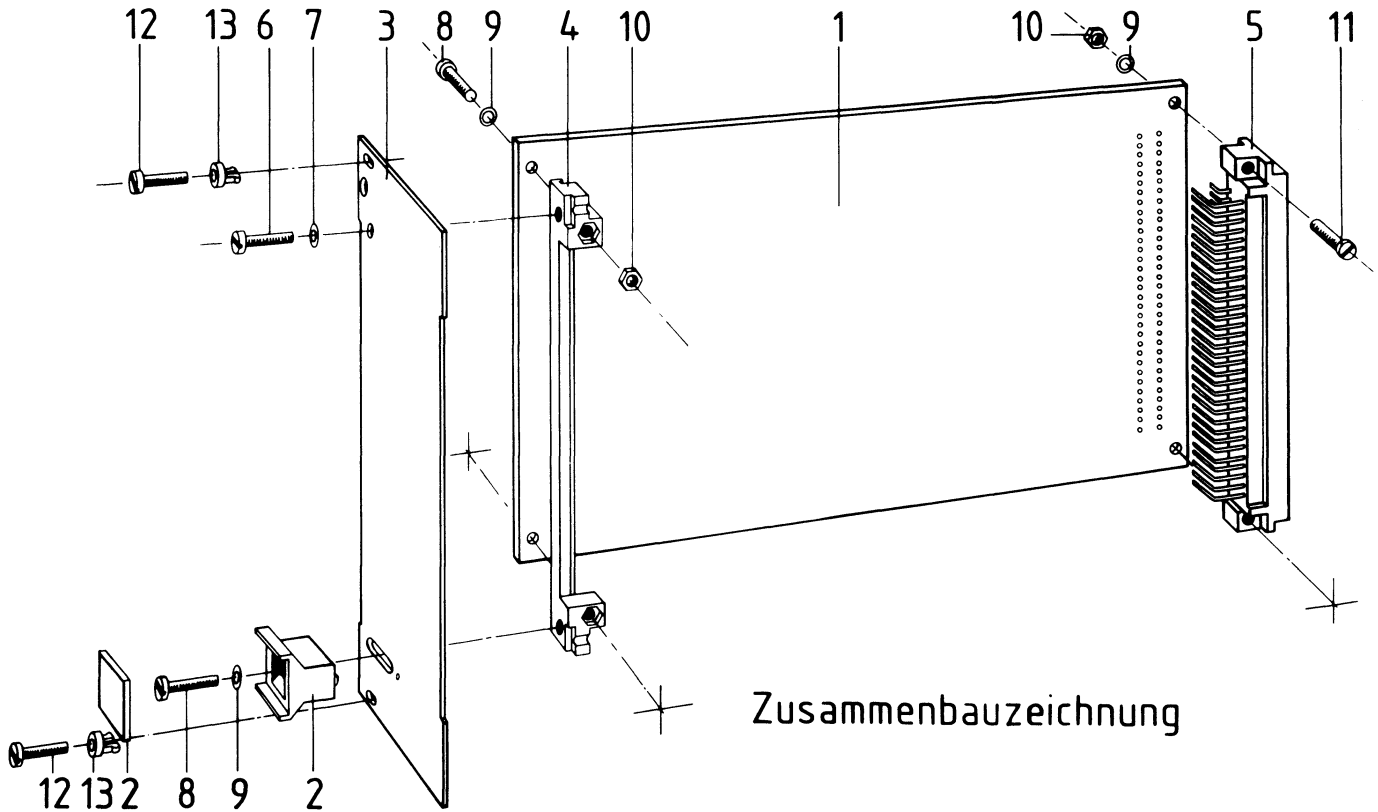
→ A5

Name: _____

Video-Interface

Datum: _____

Bauen Sie den Einschub nach der folgenden Zeichnung und Stückliste zusammen. Anschließend wird verdrahtet.

A5.1

Zusammenbauzeichnung

Stückliste für den Zusammenbau

Pos.	Stckz.	Benennung/Daten	Bemerkung
1	1	Leiterplatte BFZ/MFA 8.2.	kompl. bestückt
2	1	Griff komplett	
3	1	Frontplatte	bestückt u. verdrahtet
4	1	Verbinder	
5	1	Messerleiste 64polig, DIN 41612	
6	1	Zylinderschraube M2,5x8 DIN 84	
7	1	Federring B2,5 DIN 127	
8	3	Zylinderschraube M2,5x12 DIN 84	
9	5	Federscheibe A2,7 DIN 137	
10	4	Sechskantmutter M2,5 DIN 439	
11	2	Zylinderschraube M2,5x10 DIN 84	
12	2	Zylinderschraube mit Schaft, BM2,5x10/5 DIN 84	
13	2	Schraubensicherung, Kunststoff	



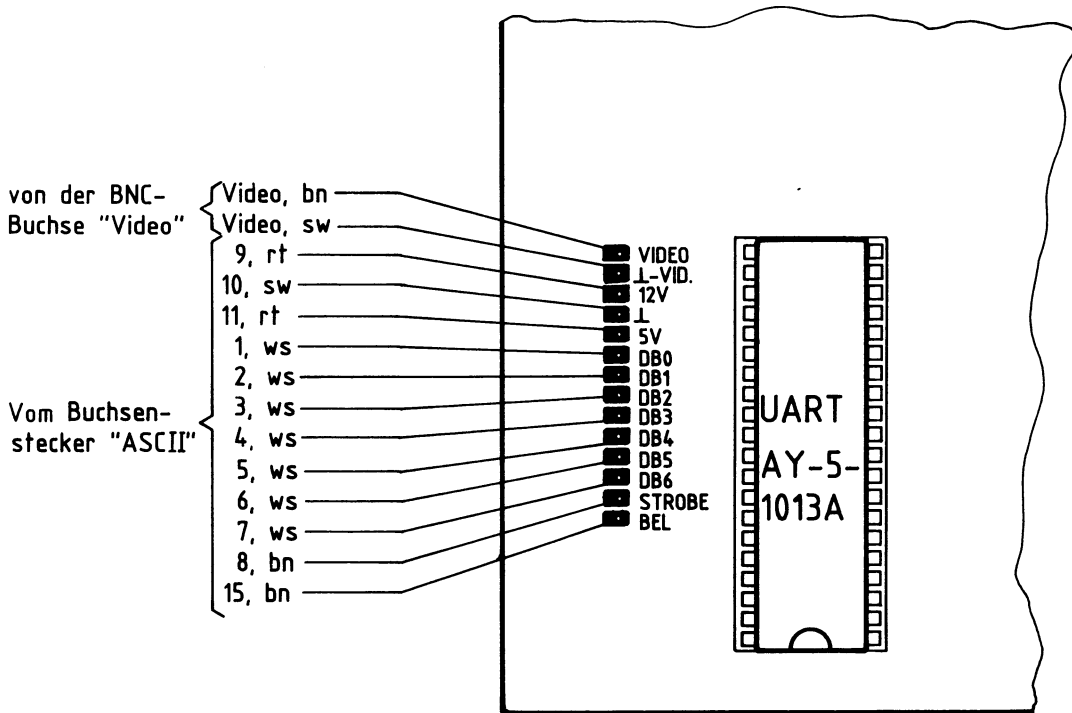
Name: _____

Video-Interface

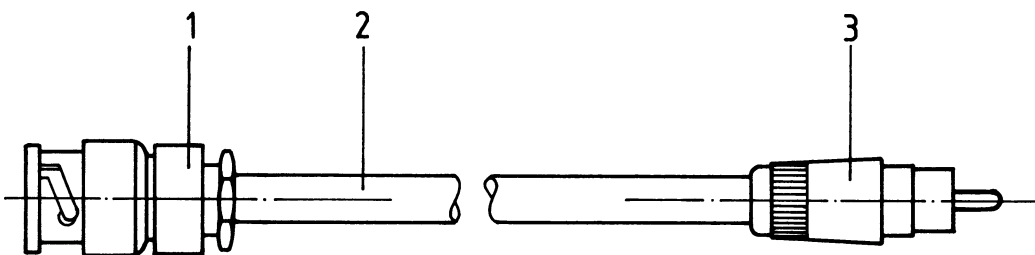
Datum: _____

A5.2

Verdrahtungsplan Frontplatte - Leiterplatte



Stellen Sie das Video-Kabel nach folgenden Angaben her.



Stückliste Video-Kabel

Pos.	Stckz.	Benennung/Daten	Bemerkung
1	1	BNC-Stecker UG88/U	
2	1,5 m	Koaxkabel RG58, 50 Ω	
3	1	Tonabnehmer-Stecker	

Name:

Video-Interface

Datum:

Sichtkontrolle**A6**

Führen Sie eine Sichtkontrolle des fertigen Einschubs durch.
Dazu sollten Sie den Stromlauf- und Bestückungsplan bereitlegen.
Beheben Sie erkannte Fehler und Mängel.

Lötstellen

Sind auf der mit "L" bezeichneten Seite der Karte (Leiterbahnseite, Lötseite) alle Bauteilanschlüsse sachgemäß angelötet?
Achten Sie bei den Lötstellen besonders auf Kurzschlüsse, die bei der Enge der Leiterbahnen leicht durch das Auftragen einer zu großen Menge von Lötzinn oder durch Lötzinnspritzer und -perlen entstehen können.
Bei galvanisch nicht durchkontaktierten Leiterplatten müssen auch Lötstellen auf der mit "B" bezeichneten Kartenseite (Bauteilseite, Bestückungsseite) überprüft werden. Dort müssen alle Bauteilanschlüsse, an die eine Leiterbahn führt, verlötet sein. Außerdem müssen bei nicht durchkontaktierten Leiterplatten alle im Bestückungsplan mit "x" bezeichneten Bohrungen durch Einsetzen von Drahtstückchen durchkontaktiert sein.

Bestückung

- Sind alle Widerstände mit ihren Werten richtig eingebaut?
- Sind die Elkos richtig gepolt?
- Sind die IC's bereits eingesteckt? Wenn ja, ziehen Sie alle IC's heraus.
- Sind die Frontplatten-Stecker (15polige Buchse, BNC) richtig angeschlossen?
- Sind die Brücken lt. Stromlaufplan (Bild 8) geschlossen? Wenn ja, öffnen Sie die Brücke P12-P13 (TV-Schreibmaschine für die Inbetriebnahme).
- Haben die Gehäuse der beiden Transistoren T2 und T3 (sofern Metallgehäuse) keine Berührung?

Gesamtaufbau

- Kontrollieren Sie auch die Montage der Frontplatte und den Einbau des Buchsen- und BNC-Steckers.
- Ist das Video-Kabel kurzschlußfrei?

2 ←

Name: _____

Video-Interface

Datum: _____

A7.1

Prüfen der Betriebsspannung für die IC's

Video-Interface über Adapter am System-Bus.
Betriebsspannung eingeschaltet.

Suchen Sie sich aus dem Stromlaufplan die entsprechenden IC-Stifte heraus; tragen Sie IC-Typ, Stift-Nummern und die dort gemessenen Spannungen in die Tabelle ein.

	IC1	IC2	IC3	IC4	IC5	IC6	IC7	IC8	IC9	IC10
Typ	74LS244									
U _B -Pin	20									
0V-Pin	10									
U _B	5V									

	IC11	IC12	IC13	IC14	IC16	IC17	IC18	IC19	IC20
Typ									
U _B -Pin									
0V-Pin									
U _B									

	IC15
Typ	
+U _B -Pin	
0V-Pin	
-U _B -Pin	
+U _B	
-U _B	



Name: _____

Video-Interface

Datum: _____

A7.2

Prüfen der Funktion des "Baudraten-Teilers"

Der Baudraten-Teiler soll dem UART (IC11) ein Rechtecksignal liefern, dessen Frequenz das 16-fache der gewünschten Baudrate betragen muß. Außerdem soll er ein 1-MHz-Signal an den CRTC (IC8) liefern, das dort zur Erzeugung der Synchronsignale dient. Eingangssignal für den Baudrate-teiler ist der 2-MHz-CPU-Takt.

Video-Interface: IC's 12, 13 und 19 in die Sockel stecken.

CPU-Baugruppe in den Baugruppenträger stecken.

Betriebsspannung einschalten.

Messen Sie mit dem Oszilloskop die Periodendauer der Signale an den in der Tabelle angegebenen IC-Stiften. Bestimmen Sie daraus die Frequenzen dieser Signale. Wenn diese im Bereich der Kontrollwerte liegen, arbeitet der Baudraten-Teiler richtig.

Meßort	T	f	Kontrollwert f
IC8.1			1 MHz
IC11.40			19000 - 20000 Hz
IC12.11			9000 - 10000 Hz



Name:

Video-Interface

Datum:

A7.3

Prüfen der Funktion des "Punkt-Oszillators" und des "Teilers durch 8"

Der Punkt-Oszillator soll ein Rechtecksignal mit einer Frequenz von ca. 13 MHz an das "8-Bit-Schieberegister" liefern. Es dient dort als Schiebetakts für die Punktmuster der auszugebenden Zeichen. Mit einem L-Pegel von Pin 10 des CRTC muß sich der Punkt-Oszillator anhalten lassen.

Der Teiler durch 8 liefert jeweils nach acht Schiebetakten des Punkt-Oszillators einen Impuls an das "8-Bit-Schieberegister" und den "Zeichenzwischenspeicher". Mit diesem Impuls wird das nächste auszugebende Zeichen in den Zwischenspeicher- und das Punktmuster des aktuellen Zeichens in das Schieberegister geladen.

Video-Interface: IC's 9 und 18 in die Sockel stecken.
Betriebsspannung einschalten.

Oszilloskopieren Sie die Signale an den in der Tabelle angegebenen IC-Stiften. Bestimmen Sie die Frequenzen dieser Signale.

Meßort	T	f	Kontrollwert f	Bemerkungen
IC5.2			13 - 27 MHz	abhängig von C3
IC5.1			1,6 - 3,4 MHz	"
IC8.9			1,6 - 3,4 MHz	"

Stellen Sie C3 so ein, daß die Frequenz des Signals an IC5.1 ihren Minimalwert (ca. 13 MHz) hat. (Dies bedeutet maximale Bildbreite auf dem Monitor).

Wie wirkt sich ein L-Pegel an IC8.10 auf das Signal an IC5.2 aus?

Zur Kontrolle: Der Punkt-Oszillator gibt keine Schiebeimpulse mehr ab.



Name: _____

Video-Interface

Datum: _____

A7.4

Prüfen des Signalweges IC3-IC4-IC5-Video-Mischer und des CRTC

In diesem Prüfschritt sollen Zeichen auf den Bildschirm gebracht werden. Die auszugebenden Zeichen-Codes werden erzeugt, indem die Bit-Kombination am Eingang von IC3 durch Anlegen eines H- oder L-Pegels mit einer Meßleitung verändert wird. Diese Bit-Kombination und die vom CRTC gelieferten Reihenadressen sprechen im Zeichengenerator (IC4) ein Zeichen an, dessen jeweiliges Punktmuster an das Schieberegister gesendet wird. Von dort gelangt es in den Video-Mischer, wird mit Horizontal- und Vertikal-Synchronimpulsen versehen und an den Monitor geleitet.

Video-Interface: IC's 8, 5, 4 und 3 in die Sockel stecken.

Monitor über die BNC/Cinch-Verbindung anschließen.


Betriebsspannungen einschalten.

Der Cursor muß an irgendeiner Stelle auf dem Monitor erscheinen und blinken. Sollte er zu hell oder zu dunkel sein, müssen Sie Poti R22 entsprechend verstellen. Beachten Sie hierbei, daß die Regler für Kontrast und Helligkeit des Bildes am Monitor nicht in ihrer Minimalstellung (Bild dunkel) stehen!

Legen Sie nun entsprechend der Tabelle H- bzw. L-Pegel an jeweils einen Eingang von IC3. Tragen Sie die zugehörigen Zeichen, die der Monitor anzeigt, in die Tabelle ein.

Wenn das Schriftfeld auf dem Monitor zu breit oder zu schmal erscheint, müssen Sie Trimmer C3 entsprechend verstellen.

Pegel	an IC3. Pin...	Monitor zeigt an 16 Zeilen á 64 Zeichen...	Es muß dargestellt werden Zeichen...
H	6		!
H	11		"
H	4		\$
H	13		(
H	3		Ø
L	14		@

Wenn Sie andere Zeichen angezeigt bekommen, müssen Sie die Leiterbahnwege ab IC1 in Richtung IC5 nach Kurzschlüssen oder Unterbrechungen absuchen. Weitere Fehlermöglichkeiten: Kurzschlüsse auf den Reihenadreibleitungen; IC's 3, 4, 5 oder 8 defekt; Gehäuse der Transistoren T2 u. T3 kurzgeschlossen. 

Name: _____

Video-Interface

Datum: _____

Prüfen der Funktion des UART's und der Datenleitungen zwischen IC11 und IC1

A7.5

Die von der Tastatur parallel gesendete Bit-Kombination eines Zeichens wird in serieller Form und mit Start-, Stop- und Paritäts-Bits versehen am UART-Ausgang Pin 25 an den V-24-Pegelwandler (IC15) gesendet. Über das Tor IC16.3, den Pegelwandler IC15.2 und den Inverter IC16.2 gelangt das Zeichen wieder zum UART zurück (Pins 18, 20) und wird in paralleler Form, getrennt von Start-, Stop- und Paritäts-Bits, auf den internen Datenbus gesendet. Auf den Datenleitungen DB0 bis DB6 muß jeweils diejenige Bit-Kombination meßbar sein, die dem ASCII-Code des auf der Tastatur betätigten Zeichens entspricht. Für die Prüfung werden solche Zeichen gewählt, deren ASCII-Code der Bitfolge H-L-H-L usw. entspricht. Kurzschlüsse zwischen benachbarten Datenleitungen lassen sich dadurch leicht bestimmen.

Video-Interface: IC's 11, 15, 16 und 20 in die Sockel stecken.
Tastatur anschließen.

Anweisung	Anzeige / Kommentare																															
Betriebsspannung einschalten	Der Cursor muß an irgendeiner Stelle auf dem Bildschirm stehen und blinken.																															
Signal an IC8.16 oszilloskopieren mit Zeitablenkung 1ms/Teil; beliebige Taste betätigen, aber kein Steuerzeichen	Signal an IC8.16 muß bei jeder Tastenbetätigung kurzzeitig L-Pegel annehmen ("Neues Zeichen empfangen"). Der Cursor muß bei jeder Tastenbetätigung um eine Position weiterwandern.																															
Taste "ALPHA Lock" betätigen Kontrollieren Sie mit einem TTL-Tester die in nebenstehender Tabelle angegebenen Pegel (jeweils nach Betätigung der Tasten).	Bei Betätigung einer Zeichentaste werden die Codes für Großbuchstaben ausgegeben. <table border="1"> <thead> <tr> <th rowspan="2">Nach Anschlag der Taste</th> <th colspan="7">Pegel an IC11. Pin...</th> </tr> <tr> <th>6 DB6</th> <th>7 DB5</th> <th>8 DB4</th> <th>9 DB3</th> <th>10 DB2</th> <th>11 DB1</th> <th>12 DB0</th> </tr> </thead> <tbody> <tr> <td>U</td> <td>H</td> <td>L</td> <td>H</td> <td>L</td> <td>H</td> <td>L</td> <td>H</td> </tr> <tr> <td>*</td> <td>L</td> <td>H</td> <td>L</td> <td>H</td> <td>L</td> <td>H</td> <td>L</td> </tr> </tbody> </table>	Nach Anschlag der Taste	Pegel an IC11. Pin...							6 DB6	7 DB5	8 DB4	9 DB3	10 DB2	11 DB1	12 DB0	U	H	L	H	L	H	L	H	*	L	H	L	H	L	H	L
Nach Anschlag der Taste	Pegel an IC11. Pin...																															
	6 DB6	7 DB5	8 DB4	9 DB3	10 DB2	11 DB1	12 DB0																									
U	H	L	H	L	H	L	H																									
*	L	H	L	H	L	H	L																									



Name:

Video-Interface

Datum:

Prüfen des Blocks "BEL" (Klingel)

A7.6

Dieser Block besteht aus den Dioden D1 bis D4, den beiden NOR-Gattern IC14.3 und IC14.4, dem monostabilen Multivibrator IC2 und dem Schalttransistor T1. Wenn auf dem internen Datenbus der ASCII-Code 07H (BEL) ansteht, soll Transistor T1 kurzzeitig leitend gemacht werden und der Summer in der Tastatur ansprechen. Zur Überprüfung dieses Blocks muß der Code 07 auf den Datenbus gegeben werden. Nach der Codierungstabelle für die ASCII-Tastatur (FPÜ 8.1. Seite 3) wird dieser Code durch gleichzeitiges Betätigen der Tasten CONTROL und G ausgesendet. Dabei ist darauf zu achten, daß die Taste CONTROL zuerst betätigt wird.

Video-Interface: IC's 2 und 14 in die Sockel stecken.
Betriebsspannung einschalten.

Betätigen Sie CNTR G;

Der Summer muß ansprechen.



Name: _____

Video-Interface

Datum: _____

A7.7

Prüfen des "Steuerzeichen-Decoders"

Mit der steigenden Flanke des UART-Signals "Zeichen von der Tastatur empfangen" (Ausgabe an IC11.19) übernimmt der CRTC ein Steuerwort (3 Bit) vom Steuerzeichen-Decoder.

Zur Überprüfung des Decoders werden verschiedene Bitkombinationen an die Eingänge (Adreßleitungen) gelegt und dabei die zugehörigen Ausgangssignale (Datenausgänge) kontrolliert.

Video-Interface: IC10 in den Sockel stecken.

ASCII-Tastatur: ALPHA LOCK und LOCK ausschalten.

Betriebsspannung ein.

Betätigen Sie die in folgender Tabelle angegebenen Tasten und prüfen Sie mit einem TTL-Tester die Signal-Pegel an den Datenausgängen des Decoders.

Steuerwort-Bit	zu messen an...	Tastatur-Zeichen (Adresse)								
		normales Zeichen	↑	↓	←	→	CR	CNTR L	CNTR Z	CNTR G
D0	IC8.23	H	L	L	L	H	H	L	H	H
D1	IC8.24	H	H	H	L	H	L	L	L	H
D2	IC8.25	H	H	L	H	H	L	L	H	L
D3	IC20.3.9	H	L	H	L	L	H	H	H	L

Bei Betätigung der Tasten in Verbindung mit der CONTROL-Taste (CNTR) muß die CNTR-Taste vor der Zeichentaste gedrückt werden.



Name:

Video-Interface

Datum:

A7.8

Prüfen des Datenweges IC11-IC1-Video-Mischer

Der Puffer IC1 wird durch L-Pegel an seinen beiden Freigabe-Eingängen 1 und 19 in den leitenden Zustand geschaltet. Dies geschieht nur während des horizontalen Rücklaufs des Elektronenstrahls auf dem Bildschirm und wird vom CRTC (IC8) gesteuert. Um diese Steuerung während des Prüfens unwirksam zu machen, muß die Leitung zwischen IC20.4 Pin 11 und IC1 Pin 1 und 19 unterbrochen werden. Durch Anlegen eines H- oder L-Pegels an Pin 1 (19) des Puffers IC1 läßt sich dieser sperren oder durchschalten.

Video-Interface: IC1 in den Sockel stecken.

Pin 11 von IC20 (vorsichtig) nach außen biegen, so daß kein Kontakt mehr zum Sockel vorhanden ist.


Betriebsspannung einschalten.

Legen Sie mit Hilfe einer Meßleitung L-Pegel (vom Netzteil) an Pin 1 von IC1.

Betätigen Sie bei ausgeschalteter "ALPHA Lock" und "Lock"-Taste einige Ziffern- und Buchstabentasten.

An allen Zeichenpositionen auf dem Bildschirm muß das jeweils betätigte Zeichen erscheinen (64 Zeichen, 16 Reihen).

Stellen Sie nun wieder die Verbindung zwischen IC20.4/11 und IC1/1 u. 19 her.



Name: _____

Video-Interface

Datum: _____

Prüfen des "Bildwiederholtspeichers" und der Gesamtfunktion des Video-Interfaces

A7.9

Im Bildwiederholtspeicher werden alle vom UART empfangenen Text-Zeichen gespeichert. Zum Einschreiben der Zeichen in diesen Speicher sendet der CRTIC entsprechende Adreßsignale und das Steuersignal WRITE (H-Pegel) aus. Wenn das gesendete Zeichen ein Steuerzeichen ist, wird das Einschreiben seiner Bitkombination in den Speicher durch L-Pegel der Datenleitung D3 des Steuerzeichen-Decoders verhindert. Eingeschrieben wird nur während des Zeilenrücklaufs des Elektronenstrahls auf dem Bildschirm.

Zur Darstellung des Speicherinhaltes auf dem Bildschirm wird der Speicher $64 \times 12 \times 16 = 12288$ mal gelesen (64 Zeichen pro Reihe, 12 Zeilen pro Zeichenreihe, 16 Zeichenreihen pro Bild). Dies geschieht innerhalb von einer Sekunde 50 mal. Während des Lesevorgangs bleibt der Puffer gesperrt.

Video-Interface: IC's 6 und 7 in die Sockel stecken.

Anweisung	Anzeige / Kommentare
Betriebsspannung einschalten	Der Bildschirm wird mehr oder weniger mit Zeichen beschrieben. Diese Zeichen sind zufällig im Bildwiederholtspeicher durch den Einschaltvorgang erzeugt worden. Die Stellung des Cursors ist ebenfalls vom Zufall abhängig.
CNTR L	Der Bildschirm muß gelöscht werden, der Cursor muß oben links auf dem Schriftfeld erscheinen.
CNTR I (auch →)	Cursor um eine Stelle nach rechts
CNTR H (auch ←)	Cursor um eine Stelle nach links
CNTR J (auch ↓)	Cursor um eine Reihe nach unten
CNTR K (auch ↑)	Cursor um eine Reihe nach oben
CNTR M	Cursor zurück zum Anfang der Zeichenreihe und Löschen des Reihenedes.



Name: _____

Video-Interface

Datum: _____

A7.10

Anweisung	Anzeige / Kommentare
ESC	Cursor um eine Reihe nach unten, ohne die letzte Reihe zu löschen.
Beliebige Buchstaben und Zahlen	Alle Zeichen müssen auf dem Bildschirm erscheinen.

Stecken Sie nun noch IC17 in den Sockel.

Mit diesem IC wird ein einfacher 2-MHz-Oszillator aufgebaut, den man anstelle des 2-MHz-Quarz-Oszillators der CPU-Baugruppe für diese Inbetriebnahme hätte einsetzen können.

Schließen Sie die Lötunkte P12 und P13 (siehe Bestückungsplan). Tor IC16.3 ist dadurch gesperrt.

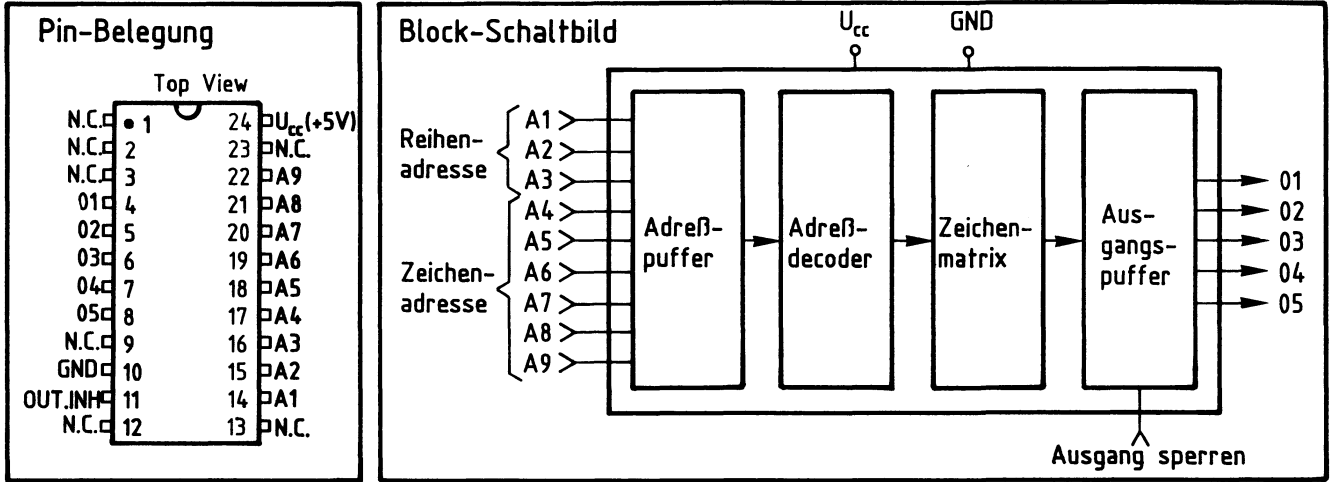
Das Video-Interface arbeitet nun nicht mehr als Terminal. Jedes vom UART seriell ausgesendete Zeichen gelangt nur noch über die CPU zum UART zurück und von dort aus auf den internen Datenbus.

Der Betrieb des Datensichtgerätes in Verbindung mit dem Mikrocomputer wird in der Fachpraktischen Übung "Inbetriebnahme 8085-System" (FPÜ BFZ/MFA 6.1.) erklärt.

Damit ist die Übung beendet.

Video-Interface

Technische Daten Zeichengenerator R0-3-2513



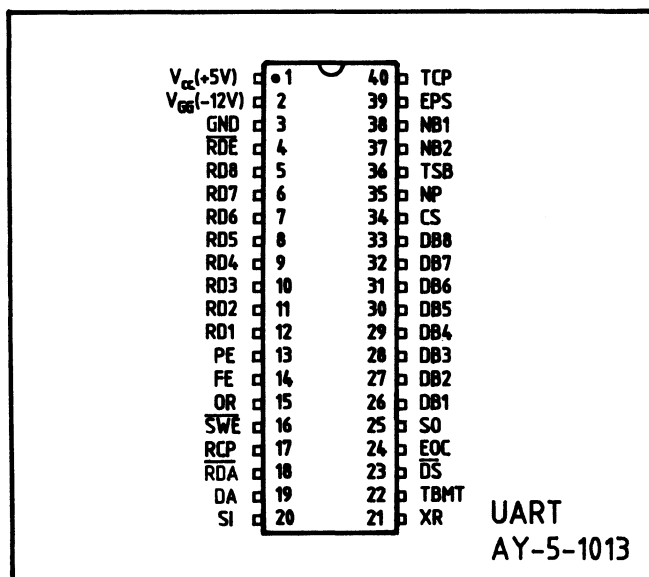
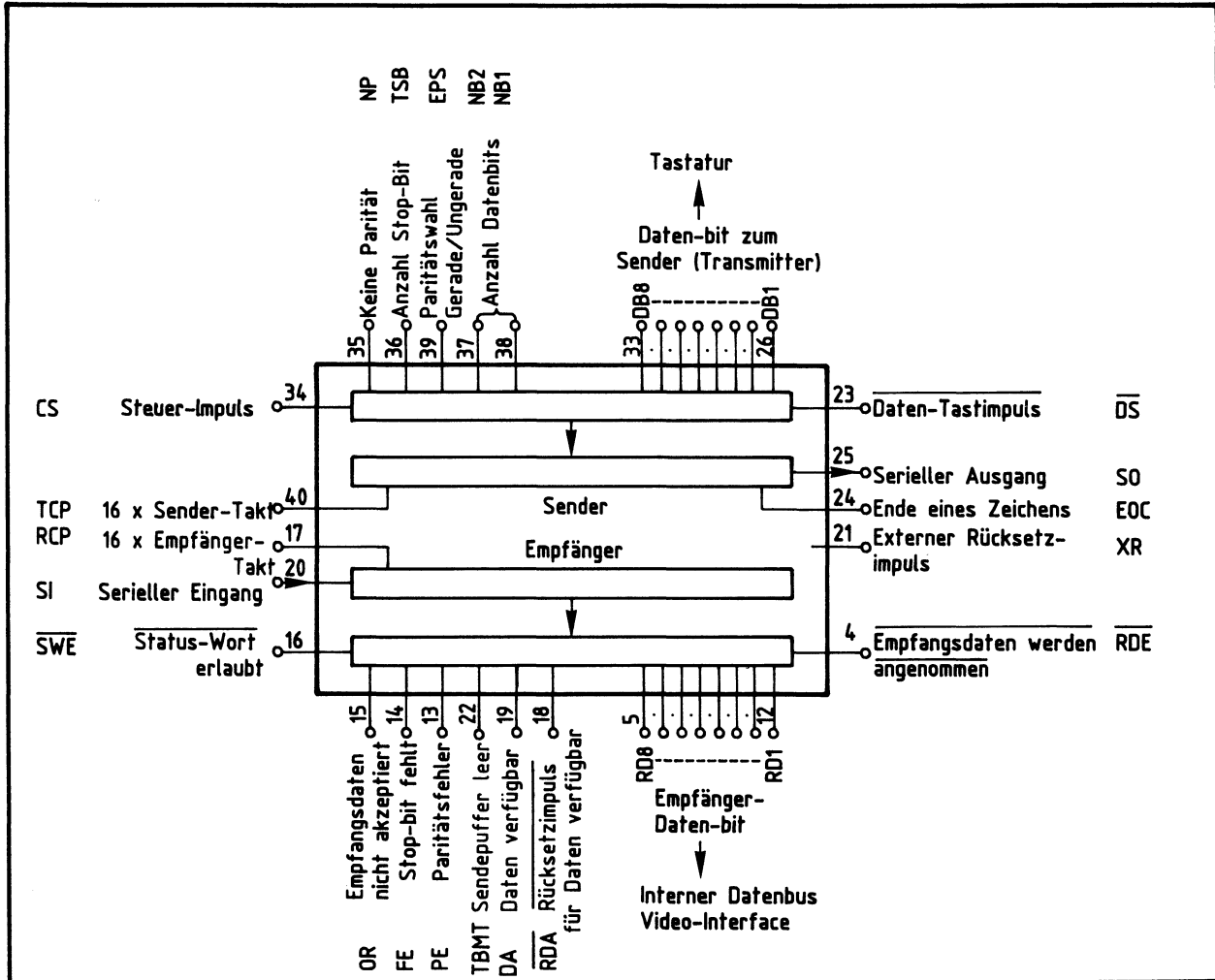
R0-3-2513/CGR-001										
Zeichenadresse		A9	A8	A7	A6	A5	A4	A3	A2	A1
0	0	0	0	0	0	0	0	0	0	0
0	0	1	0	0	0	0	0	0	0	0
0	1	0	0	0	0	0	0	0	0	0
0	1	1	0	0	0	0	0	0	0	0
1	0	0	0	0	0	0	0	0	0	0
1	0	1	0	0	0	0	0	0	0	0
1	1	0	0	0	0	0	0	0	0	0
1	1	1	0	0	0	0	0	0	0	0

Grenzdaten:
 U_{cc} und Eingangsspannungen (geg. GND) : -0,3V bis +8V

Kenndaten:
 U_{cc} : +5V ±5%
 Umgebungstemperatur: 0 - 70°C

Video-Interface

Technische Daten UART AY-5-1013



Video-Interface

Technische Daten UART AY-5-1013

PIN-Nr.	Bezeichnung	Symbol	Funktion
1	U_{CC} -Spannung	U_{CC}	+ 5 V-Spannungsversorgung
2	U_{GG} -Spannung	U_{GG}	- 12 V-Spannungsversorgung
3	Ground	U_{GR}	Masse, Bezugspol
4	Eingangsdaten verfügbar	RDE	Ein L auf diesem Eingang schaltet die empfangenen Daten auf die Ausgangsleitungen RD8...RD1.
5-12	Empfangene Datenbits	RD8.. RD1	Dies sind die 8 Datenausgänge der Empfangsdaten. Die empfangenen Datenbits sind rechtsbündig dargestellt; LSB erscheint an RD1. Diese Leitungen haben Tri-State-Ausgänge, d.h., sie haben die normale TTL-Ausgangs-Charakteristik, wenn RDE = L ist, und sie sind im hochohmigen Zustand, wenn RDE = H ist. Die Datenleitungen eignen sich für Bus-Anschluß. Unbenutzte Ausgänge gehen in den aktiven Null-Zustand, wenn sie verfügbar gemacht werden.
13	Empfangener Paritätsfehler	PE	Diese Leitung führt H-Signal, wenn das empfangene Zeichen nicht mit der gewählten Parität übereinstimmt. Tri-State-Ausgang.
14	Format-Fehler	FE	Diese Leitung führt H-Signal, wenn das empfangene Zeichen fehlerhafte Stop-Bits enthält. Tri-State-Ausgang.
15	Überlappung	OR	Diese Leitung führt H-Signal, wenn das vorher empfangene Zeichen nicht gelesen wird (DA-Signal wurde nicht zurückgesetzt), bevor das vorhandene Zeichen zum Empfangs-Register übertragen wurde. Tri-State-Ausgang.
16	Statuswort erlaubt	SWE	Ein L auf diesem Eingang bringt das Statuswort (bestehend aus den Signalen PE, FE, OR, DA, TBMT) auf die Ausgangsleitungen (Tri-State).
17	Empfangstakt	RCP	Taktimpulse mit der 16-fachen Frequenz der gewünschten Empfangs-Baud-Rate.
18	Rücksetzsignal für DA	RDA	L-Signal setzt das DA-Signal zurück. Das DA-Flipflop ist das einzige zurücksetzbare Schaltglied.
19	Empfangsdaten verfügbar	DA	Das Signal wird H, wenn eine vollständige Zeichenkette empfangen und in das Empfangsregister übertragen wurde. Tri-State-Ausgang.

Video-Interface

Technische Daten UART AY-5-1013

PIN-Nr.	Bezeichnung	Symbol	Funktion
20	Serieller Eingang	SI	Serieller Eingangsanschluß. Ein H-L-Übergang ist für die Initialisierung eines Empfangs notwendig.
21	Externer Rücksetzeingang	XR	Rücksetzen des Schieberegisters, SO, EOC und TBMT werden auf H, DA und die Fehlermarken auf L gesetzt. Eingangsdaten-Puffer wird gelöscht. Im unbenutzten Zustand wird der Eingang auf L geschaltet.
22	Sender-Puffer leer	TBMT	Die Leer-Marke des Sender-Puffers wird H, wenn das Datenbit-Halteregister für die Aufnahme eines neuen Zeichens bereit ist. Tri-State.
23	Daten-Übernahmeimpuls	DS	Ein Taktimpuls an diesem Eingang übernimmt die Daten in das Datenbit-Halteregister. Die erste Datenübernahme wird durch die ansteigende Flanke des DS-Signals eingeleitet. Die Daten müssen während der Signaldauer von DS stabil sein.
24	Ende eines Zeichens	EOC	Dieser Ausgang wird H, wenn ein volles Zeichen gesendet wurde. Er bleibt in diesem Zustand bis zum Start der Übertragung des nächsten Zeichens.
25	Serieller Ausgang	SO	Serieller Datenausgang (bitseriell). Das Signal bleibt auf H-Pegel, wenn keine Daten gesendet werden.
26-33	Dateneingang der Sendedaten	DB1... DB8	8 Datenleitungen für den Sendereingang.
34	Steuertakt	CS	H-Signal auf diesem Anschluß bewirkt die Übernahme der Steuerbits (EPS, NB1, NB2, TSB und NP) in das Steuerbit-Halteregister. Der Anschluß kann durch Taktsignal angesteuert oder fest auf H-Signal geschaltet werden.
35	Keine Parität	NP	H-Signal auf diesem Anschluß verhindert den Empfang und die Sendung des Paritätsbits. Die Stopbits folgen dem letzten Datenbit. Im unbenutzten Zustand muß der Anschluß mit L-Signal beschaltet werden.
36	Anzahl der Stopbits	TSB	L = 1 Stopbit; H = 2 Stopbits.

Video-Interface

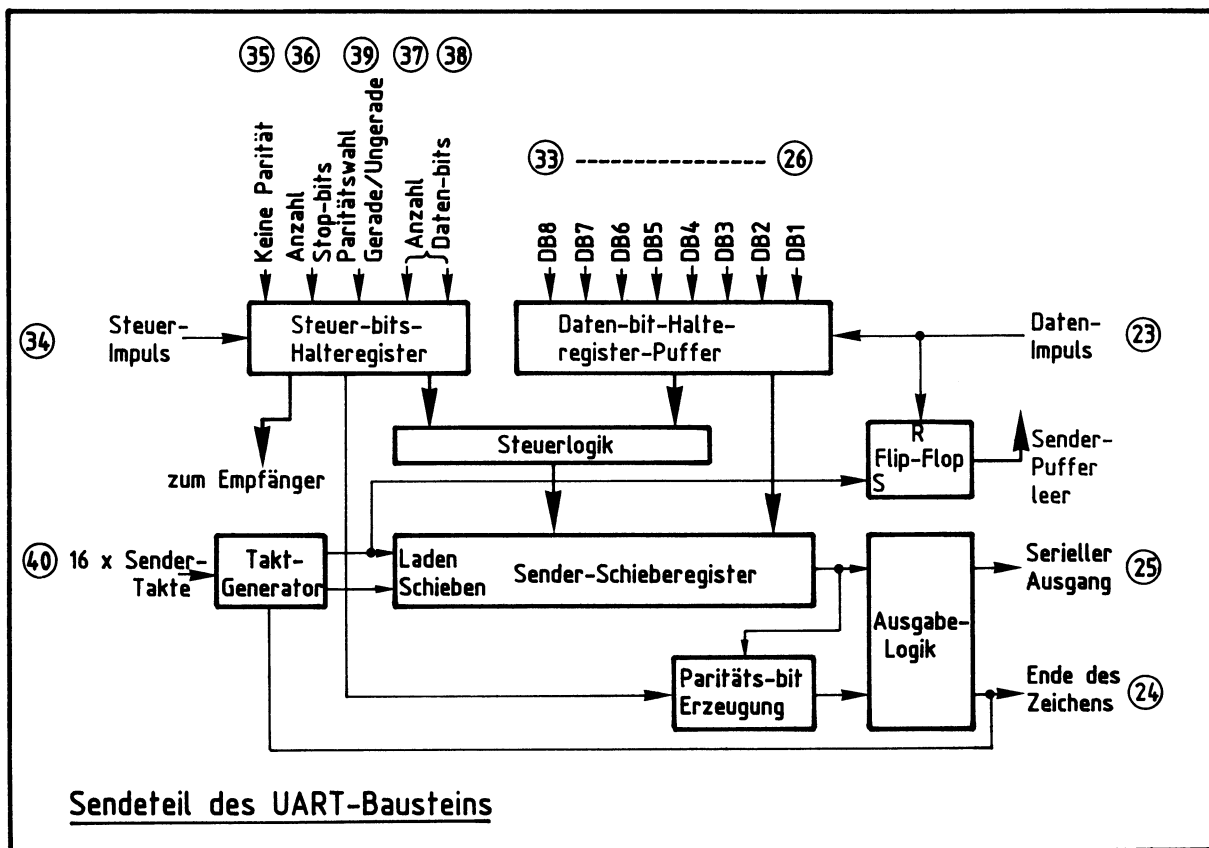
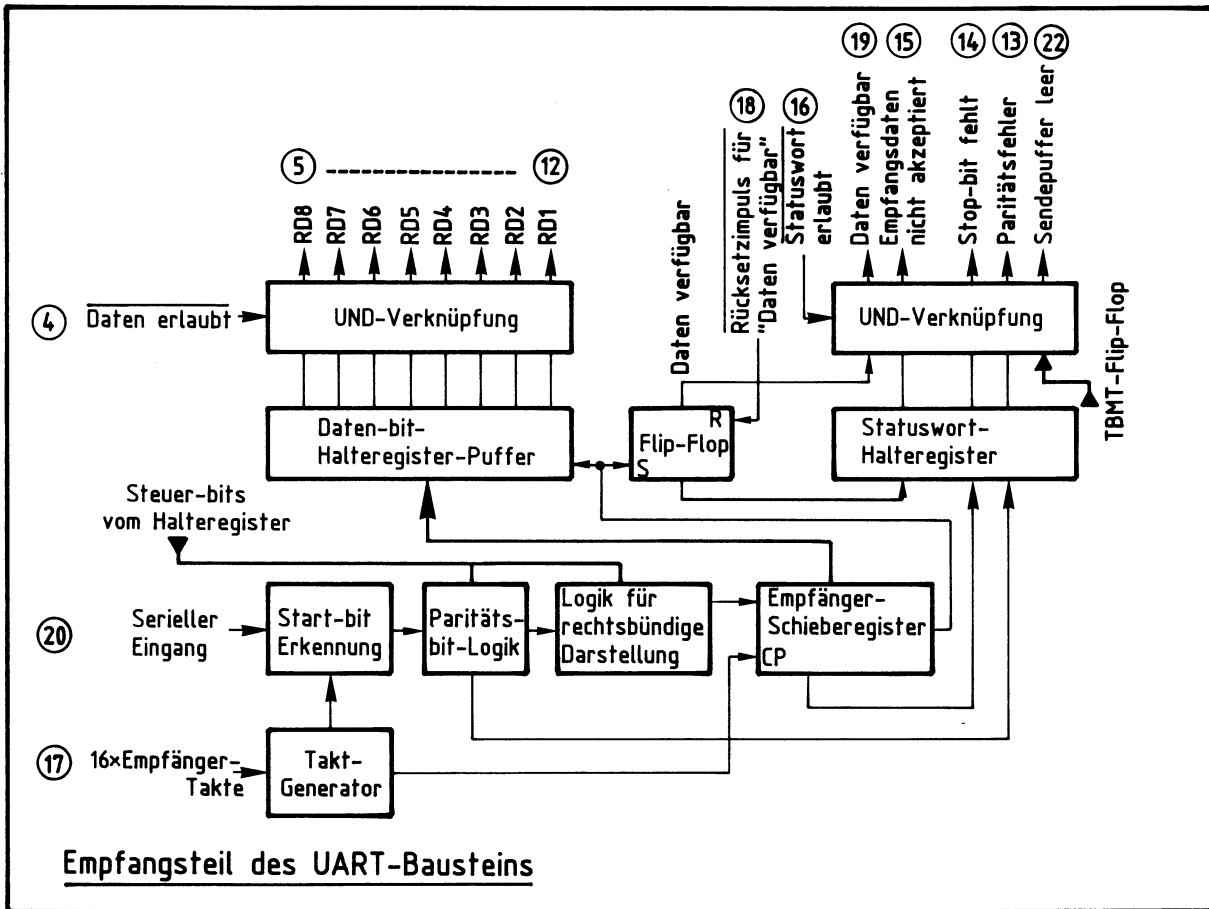
Technische Daten UART AY-5-1013

PIN-Nr.	Bezeichnung	Symbol	Funktion																		
37-38	Anzahl der Datenbits	NB2,NB1 (37),(38)	<table border="1"> <thead> <tr> <th colspan="3">Auswahl der Anzahl bit/Zeichen</th> </tr> <tr> <th>NB1</th> <th>NB2</th> <th>bit/Zeichen</th> </tr> </thead> <tbody> <tr> <td>L</td> <td>L</td> <td>5</td> </tr> <tr> <td>H</td> <td>L</td> <td>6</td> </tr> <tr> <td>L</td> <td>H</td> <td>7</td> </tr> <tr> <td>H</td> <td>H</td> <td>8</td> </tr> </tbody> </table>	Auswahl der Anzahl bit/Zeichen			NB1	NB2	bit/Zeichen	L	L	5	H	L	6	L	H	7	H	H	8
Auswahl der Anzahl bit/Zeichen																					
NB1	NB2	bit/Zeichen																			
L	L	5																			
H	L	6																			
L	H	7																			
H	H	8																			
39	Ungerade/gerade Parität	ESP	L = ungerade Parität; H = gerade Parität.																		
40	Sendetaktimpuls	TCP	Taktimpuls-Eingang mit der 16-fachen Frequenz der gewünschten Sender-Baud-Rate.																		



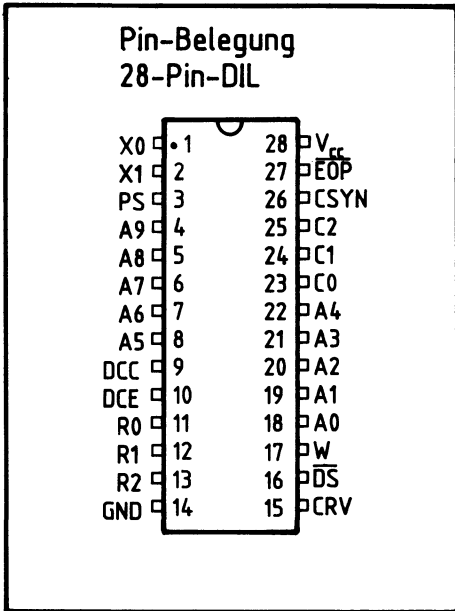
Video-Interface

Technische Daten UART AY-5-1013



Video-Interface

Technische Daten CRT Controller CRT 96364 A

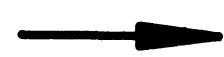
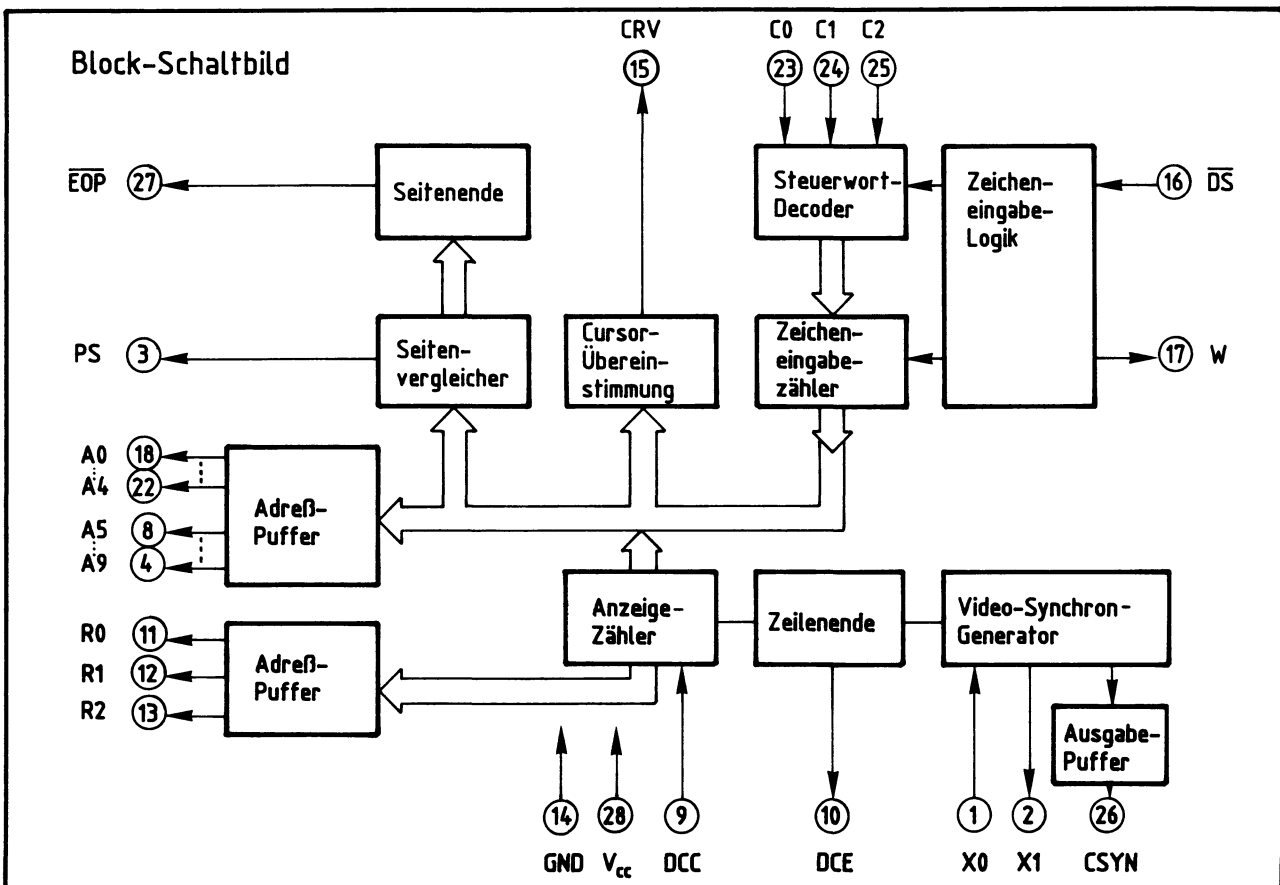


Grenzdaten:

Arbeitstemperaturbereich: 0°C - 70°C
 Lagertemperatur : -55°C - 150°C
 Pos. Spannung geg. GND : 7V
 Neg. Spannung geg. GND : -0,3V

Kenndaten:

Betriebsspannung geg. GND: V_{cc} = +5V ± 5%
 Betriebsstrom : I_{cc} = 120 mA



Video-Interface

Technische Daten CRT Controller CRT 96364 A

Beschreibung der PIN-Funktionen

PIN-Nr.	Bezeichnung	Symbol	Funktion
1 2	Quarz-Eingang Quarz-Ausgang	X0 X1	Pin 1 ist der Eingang für die Rechteckspannung zur Erzeugung der Taktimpulse. Sie kann über ein TTL-Gatter geliefert werden oder sie wird von einem Quarzgenerator intern erzeugt. Der Quarz ist an Pin 1 und 2 anzuschließen, parallel zu den Quarzanschlüssen ist ein 10-MHz-Widerstand zu schalten. Bei 50 Hz-Netzfrequenz sollte die Quarzfrequenz 1,008 MHz betragen.
3	Seitenauswahl	PS	PS ermöglicht eine automatische Seitenauswahl, wenn man mit zwei Seiten Bildwiederholungspeicher arbeiten will. L-Pegel zeigt die Auswahl von Seite 1, H-Pegel die von Seite 2 an.
4-8 18-22	Speicher-Adressen-Leitungen	A5-A9 A0-A4	Obere bzw. untere Adreßleitungen. A6-A9 bestimmt die Textreihe (16), A0-A5 bestimmt die Zeichenposition (64).
9	Zeichenzähler-Eingang	DCC	Mit der fallenden Flanke dieses Signals werden die Adressen geändert.
10	Punktzähler-Freigabe (Ausgang)	DCE	Mit dem L-Pegel an diesem Ausgang kann der Punktzähler gestoppt werden, um den Strahlrücklauf zu ermöglichen.
11-13	Reihenadresse	R0-R2	Zwischenräume zwischen den Zeichenreihen werden dadurch erzeugt, daß R0-R2 auf L-Pegel gezogen werden. Die Reihenadressierung wird durch Ausgabe der Adreßfolge 0-1-2-3-4-5-6-7-0-0-0-0 während der einzelnen Textreihen (1-16) erreicht. Mit R2 werden außerdem verschiedene LösCHFunktionen gesteuert (Löschen von Zeichen, Restzeilen, Bildschirm).
14	Masse	GND	0V-Anschluß



Video-Interface

Technische Daten CRT Controller CRT 96364 A

Beschreibung der PIN-Funktionen

PIN-Nr.	Bezeichnung	Symbol	Funktion																																
15	Cursor (Schreibmarke)	CRV	Gibt die Cursor-Position unterhalb der Zeichenreihe mit ca. 2 Hz Blinkintervall aus.																																
16	Datenübernahme-Impuls	\overline{DS}	Mit der steigenden Flanke des Signals an diesem Eingang wird das Steuerwort (C0-C2) in den Steuerwort-Decoder übernommen.																																
17	Schreiben	W	H-Pegel zeigt an, daß ein Speichereinschreibvorgang erlaubt ist. Einschreiben erfolgt nur während der Zeit des Zeilenrücklaufs. Die Speicher-Adreßleitungen enthalten dann die Adresse, auf die der Cursor zeigt.																																
23-25	Steuerwort-Eingänge	C0-C2	<p>Folgende Steuerworte sind möglich:</p> <table border="1"> <thead> <tr> <th>Bedeutung</th> <th>C2</th> <th>C1</th> <th>C0</th> </tr> </thead> <tbody> <tr> <td>Bildschirm löschen und Cursor n. oben links;</td> <td>0</td> <td>0</td> <td>0</td> </tr> <tr> <td>Zeilenende löschen und Cursor z. Zeilenanfang;</td> <td>0</td> <td>0</td> <td>1</td> </tr> <tr> <td>Zeilen-Vorschub;</td> <td>0</td> <td>1</td> <td>0</td> </tr> <tr> <td>Cursor 1 Zeichen n. links;</td> <td>1</td> <td>0</td> <td>0</td> </tr> <tr> <td>Löschen der Zeile wo der Cursor steht;</td> <td>1</td> <td>0</td> <td>1</td> </tr> <tr> <td>Cursor eine Zeile n. oben;</td> <td>1</td> <td>1</td> <td>0</td> </tr> <tr> <td>Normales Zeichen, Schreibsignal ist erzeugt und Cursorpos. ist um 1 erhöht.</td> <td>1</td> <td>1</td> <td>1</td> </tr> </tbody> </table>	Bedeutung	C2	C1	C0	Bildschirm löschen und Cursor n. oben links;	0	0	0	Zeilenende löschen und Cursor z. Zeilenanfang;	0	0	1	Zeilen-Vorschub;	0	1	0	Cursor 1 Zeichen n. links;	1	0	0	Löschen der Zeile wo der Cursor steht;	1	0	1	Cursor eine Zeile n. oben;	1	1	0	Normales Zeichen, Schreibsignal ist erzeugt und Cursorpos. ist um 1 erhöht.	1	1	1
Bedeutung	C2	C1	C0																																
Bildschirm löschen und Cursor n. oben links;	0	0	0																																
Zeilenende löschen und Cursor z. Zeilenanfang;	0	0	1																																
Zeilen-Vorschub;	0	1	0																																
Cursor 1 Zeichen n. links;	1	0	0																																
Löschen der Zeile wo der Cursor steht;	1	0	1																																
Cursor eine Zeile n. oben;	1	1	0																																
Normales Zeichen, Schreibsignal ist erzeugt und Cursorpos. ist um 1 erhöht.	1	1	1																																
26	Zusammengesetztes Synchronisationssignal	CSYN	Enthält Horizontal- und Vertikalimpulse zur Synchronisation des Bildschirms.																																
27	Seitenende	\overline{EOP}	Wenn man mehr als eine Speicherseite benutzt, wird mit diesem Signal ein externer Seitenzähler hochgezählt.																																
28	Spann. Versorg.	Vcc	+ 5 V Betriebsspannung																																



Video-Interface

Technische Daten CRT Controller CRT 96364 A

